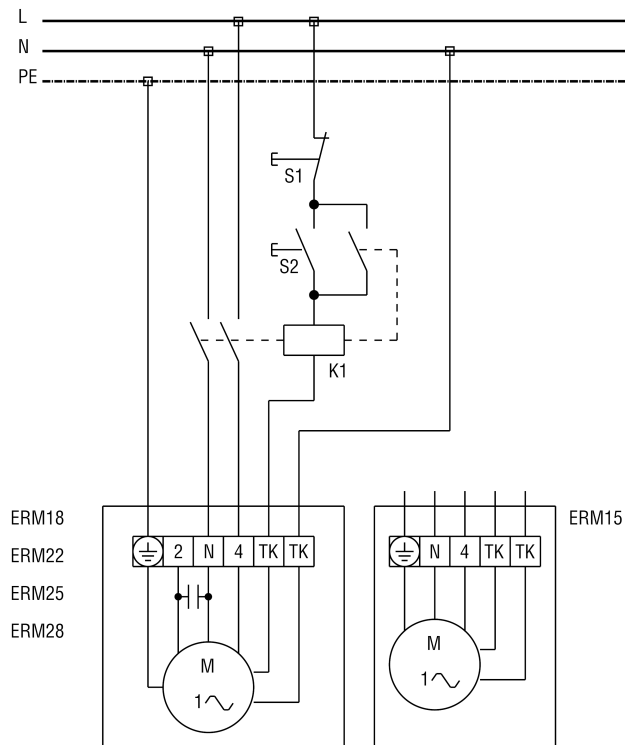


ERM 28

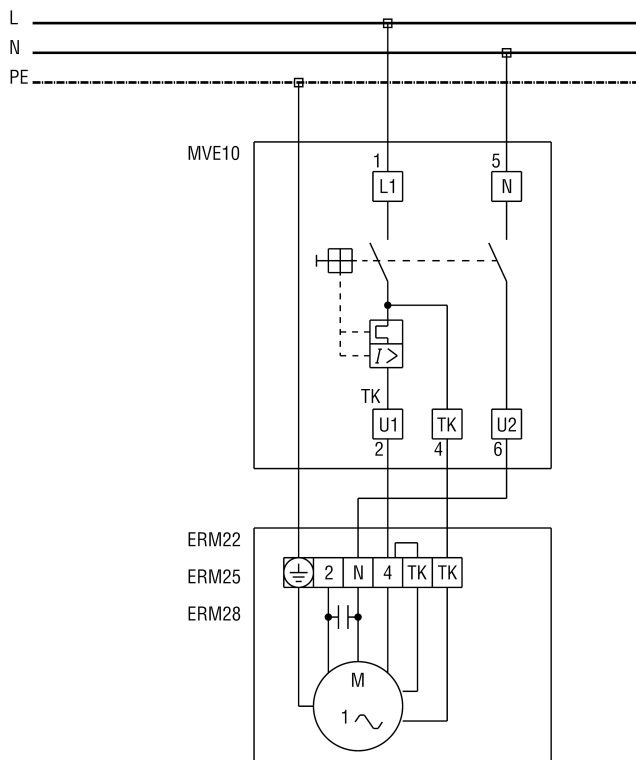
ERM.. z włącznikiem i wyłącznikiem



- S1 - włącznik (zapewnia inwestor)
 S1 - włącznik (zapewnia inwestor)
 K1 - stycznik US 16 T (zapewnia inwestor)

ERM 28

ERM .. z wyłącznikiem zabezpieczającym silnik MVE 10



MVE 10 - wyłącznik zabezpieczający silnik (zapewnia inwestor)
