

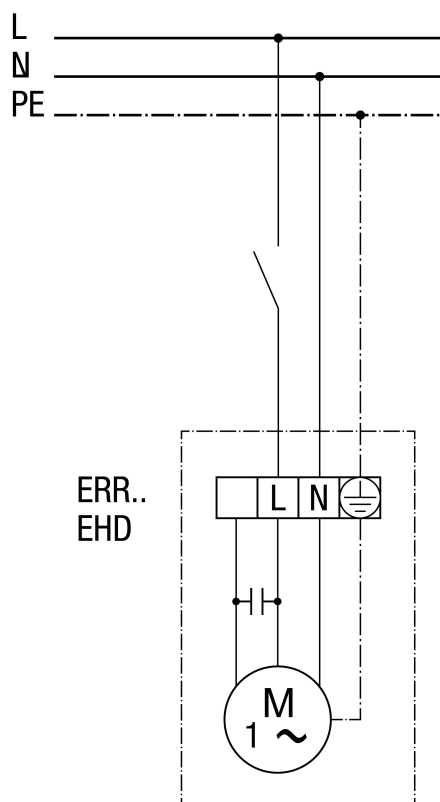
ERR 16/1 S

Elektryczna nagrzewnica powietrza ERH... z czujnikiem przepływu LW 9 i regulatorem obrotów ST

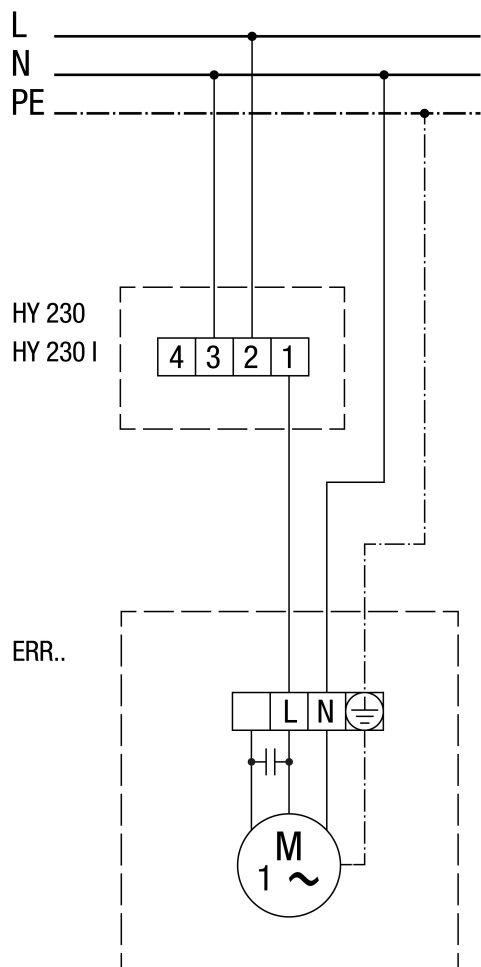


- K1 - Odblokowanie ogrzewania (US16T)
- ERR .. / 1 - Wentylator odśrodkowy
- LW 9 - czujnik przepływu powietrza
- ETL 16 P - Elektroniczna regulacja temperatury
- DTL 16 P - Elektroniczna regulacja temperatury
- FL 30P Czujnik kanałowy
- ST.. STU.., STS.. - Regulator obrotów
- ERH - Elektryczna nagrzewnica powietrza
- F1 - Ogranicznik temperatury
- F2 - Termostat bezpieczeństwa
- N - Nocna redukcja temperatury
- ① Tylko z DTL 16 P

Wentylator odśrodkowy

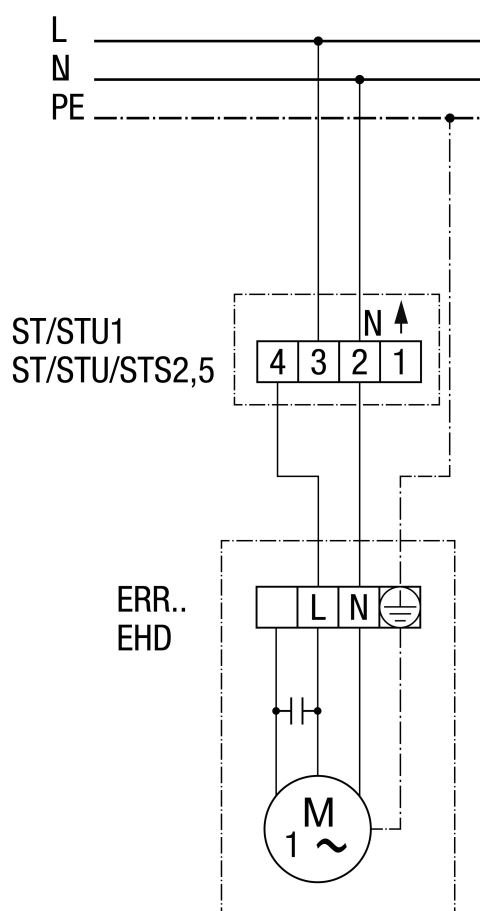


ERR 16/1 S



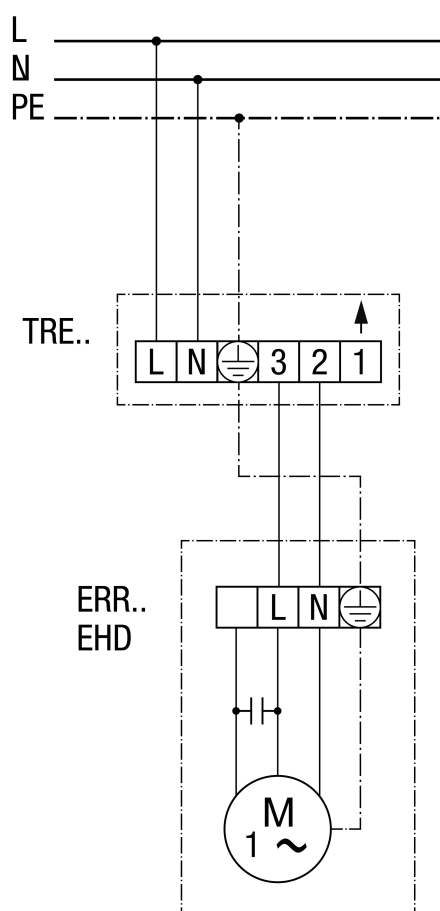
ERR 16/1 S

Wentylator odśrodkowy z regulatorem obrotów ST/STU/STS



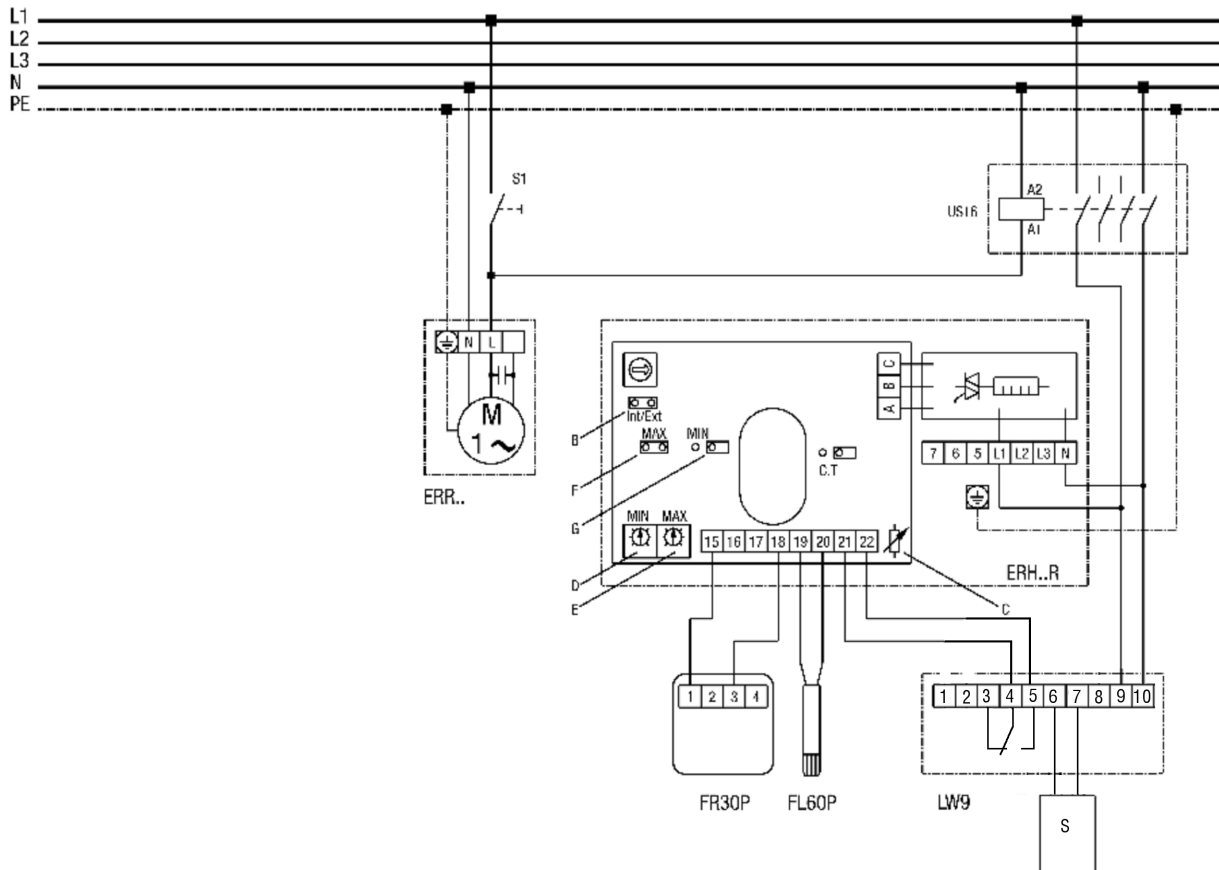
ERR 16/1 S

Wentylator odśrodkowy z transformatorem 5-stopniowym TRE



ERR 16/1 S

Wentylator kanałowy z elektryczną nagrzewnicą powietrza ERH 16-2 R



S1 - Urządzenie Włęcz

US16 - Rozłącznik wielobiegunowy (stycznik)

ERR... - Odśrodkowy wentylator kanałowy

ERH...R - Elektryczna nagrzewnica powietrza: ERH16-2R

B=Mostek Wewn./Zewn. musi być zamknięty

C=Nie zmieniać nastawienia potencjometru

D=Potencjometr wartości zadanej dla ograniczenia MIN

E=Potencjometr wartości zadanej dla ograniczenia MAX

F=Mostek dla ograniczenia MAX, mostek musi być zamknięty.

G=jeżeli mostek zamknięty, wówczas również ograniczenie MIN aktywne

FR30P - Zewn. regulator wartości zadanej (0-30°C) z czujnikiem temperatury pomieszczenia

FL30P - Zewn. czujnik kanałowy dla ograniczenia MIN, MAX

LW9 - czujnik przepływu powietrza (w poz. N)

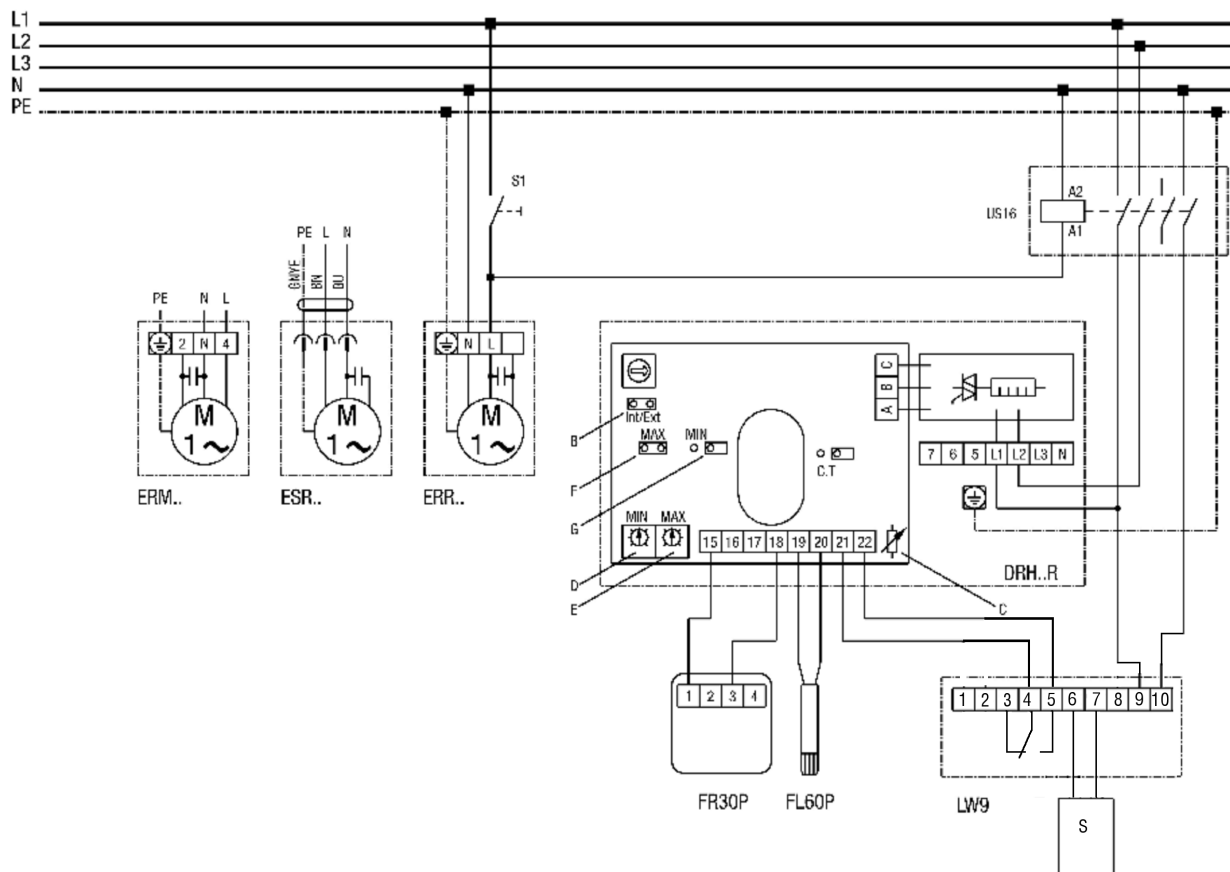
Montaż czujnika LW9 po stronie wejścia nagrzewnicy powietrza

Nastawienie wartości zadanej 0-30°C i rejestracja temperatury pomieszczenia za pomocą FR30P

Ograniczenie Min/Max 0-60°C w kanale powietrza nawiewanego za pomocą FL60P

ERR 16/1 S

Wentylator kanałowy z elektryczną nagrzewnicą powietrza DRH 16-5R i DRH 20-6R



S1 - Urządzenie Włacz

US16 - Rozłącznik wielobiegunowy (stycznik)

ERR... - Odśrodkowy wentylator kanałowy

DRH...R - Elektryczna nagrzewnica powietrza: DRH16-2R lub DRH20-6R

B=Mostek Wewn./Zewn. musi być zamknięty

C=Nie zmieniać nastawienia potencjometru

D=Potencjometr wartości zadanej dla ograniczenia MIN

E=Potencjometr wartości zadanej dla ograniczenia MAX

F=Mostek dla ograniczenia MAX, mostek musi być zamknięty.

G=jeżeli mostek zamknięty, wówczas również ograniczenie MIN aktywne

FR30P - Zewn. regulator wartości zadanej (0-30°C) z czujnikiem temperatury pomieszczenia

FL30P - Zewn. czujnik kanałowy dla ograniczenia MIN, MAX

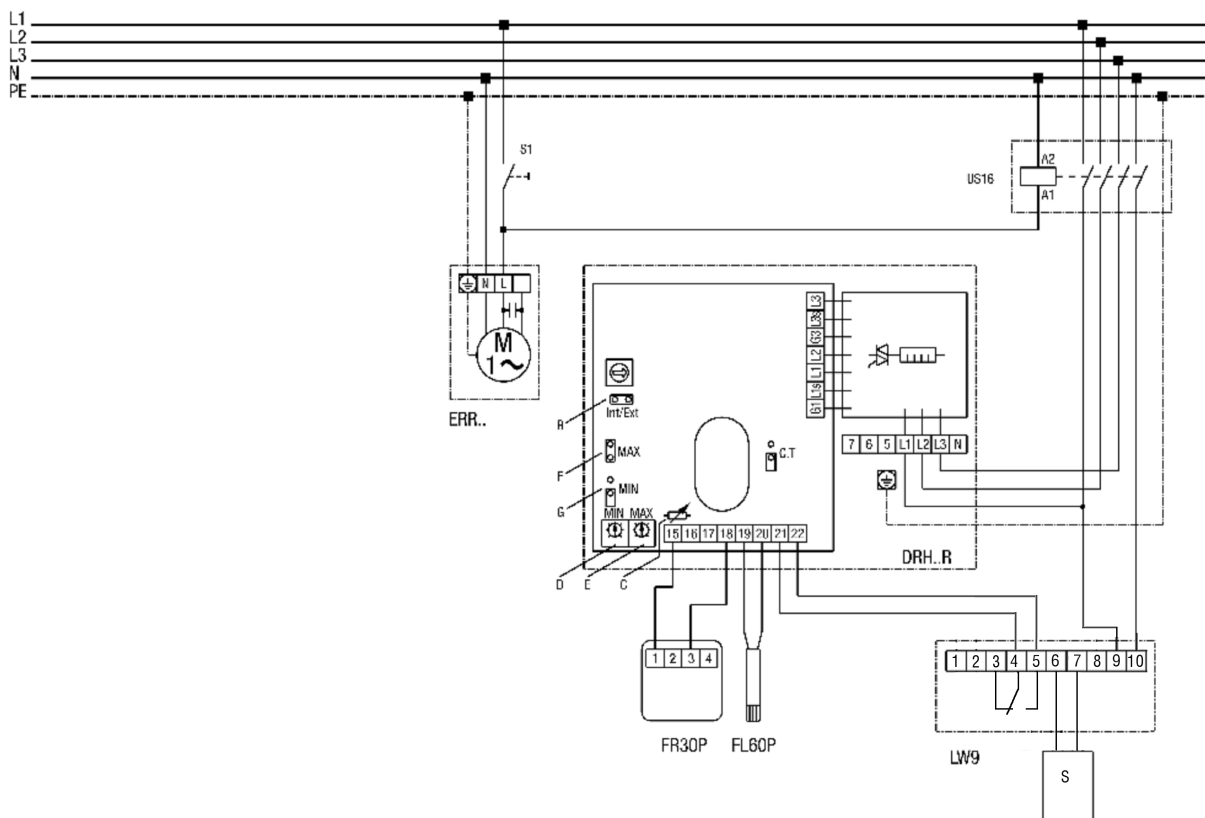
LW9 - czujnik przepływu powietrza (w poz. N)

Montaż czujnika LW9 po stronie wejścia nagrzewnicy powietrza

Nastawienie wartości zadanej 0-30°C i rejestracja temperatury pomieszczenia za pomocą FR30P

Ograniczenie Min/Max 0-60°C w kanale powietrza nawiewanego za pomocą FL60P

ERR 16/1 S

Wentylator kanałowy z elektryczną nagrzewnicą powietrza DRH 25-9R, DRH 31-12R, DRH 35-12R i DRH 40-12R


S1 - Urządzenie Włacz

S - Czujnik

US16 - Rozłącznik wielobiegunowy (stycznik)

ERR... - Odśrodkowy wentylator kanałowy

DRH...R - Elektryczna nagrzewnica powietrza: DRH 25-9R, DRH 31-12R, DRH 35-12R, DRH 40-12R

B=Mostek Wewn./Zewn. musi być zamknięty

C=Nie zmieniać nastawienia potencjometru

D=Potencjometr wartości zadanej dla ograniczenia MIN

E=Potencjometr wartości zadanej dla ograniczenia MAX

F=Mostek dla ograniczenia MAX, mostek musi być zamknięty.

G=jeżeli mostek zamknięty, wówczas również ograniczenie MIN aktywne

FR30P - Zewn. regulator wartości zadanej (0-30°C) z czujnikiem temperatury pomieszczenia

FL60P - Zewn. czujnik kanałowy dla ograniczenia MIN, MAX

LW9 - czujnik przepływu powietrza (w poz. N)

Montaż czujnika LW9 po stronie wejścia nagrzewnicy powietrza

Nastawienie wartości zadanej 0-30°C i rejestracja temperatury pomieszczenia za pomocą FR30P

Ograniczenie Min/Max 0-60°C w kanale powietrza nawiewanego za pomocą FL60P