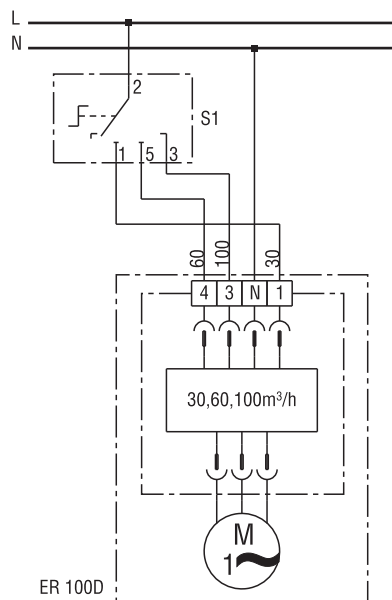


ER 100 D

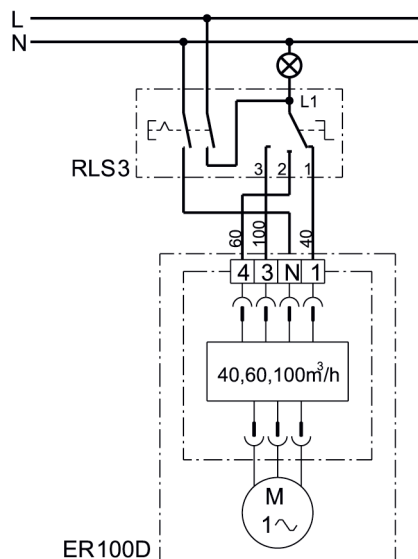
ER 100 D z przełącznikiem 3-stopniowym DS 3N



S1 Przełącznik trzystopniowy DS 3N z pozycją zerową

ER 100 D

ER 100 D z układem sterowania wentylacją pomieszczeń RLS 3



RLS 3 - Układ sterowania wentylacją pomieszczeń z pozycją zerową i włącznikiem oświetlenia pomieszczenia
