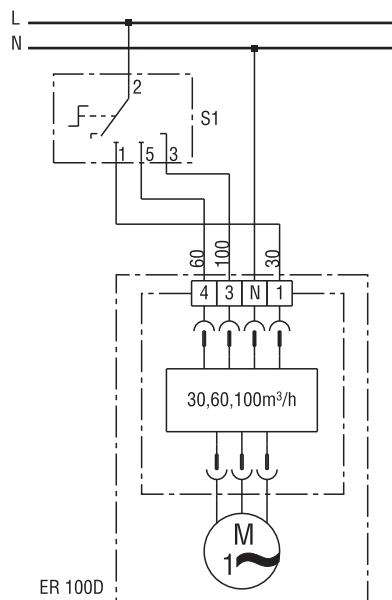


# ER 100 D

## ER 100 D z przełącznikiem 3-stopniowym DS 3N

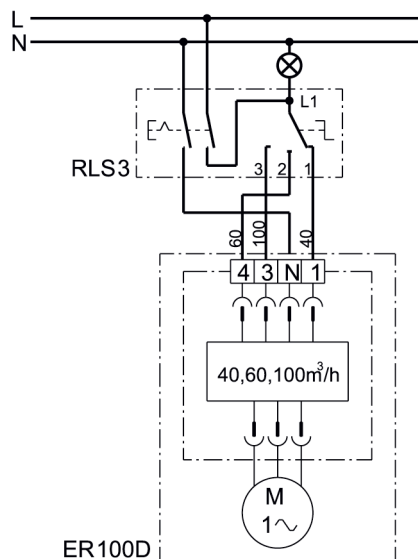


S1 Przełącznik trzystopniowy DS 3N z pozycją zerową

---

## ER 100 D

## ER 100 D z układem sterowania wentylacją pomieszczeń RLS 3



RLS 3 - Układ sterowania wentylacją pomieszczeń z pozycją zerową i włącznikiem oświetlenia pomieszczenia

---