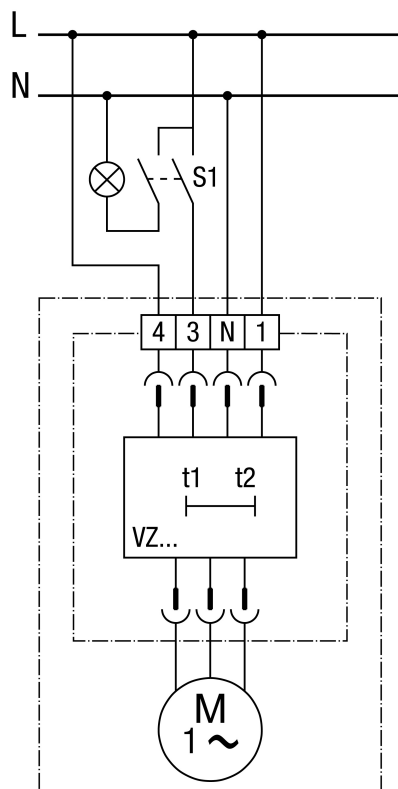


ER 100 GVZ

Układ standardowy



Wentylator pracuje zawsze z wydajnością podstawową. Przełączenie wentylatora na pełną wydajność następuje samoczynnie po upływie ok 50 sekund od rozpoczęcia korzystania z pomieszczenia (S1 = Zał).
W przypadku użycia przełącznika 1-biegunowego mogą wystąpić napięcia powrotne. Niezbędne jest połączenie z kondensatorem X2!

