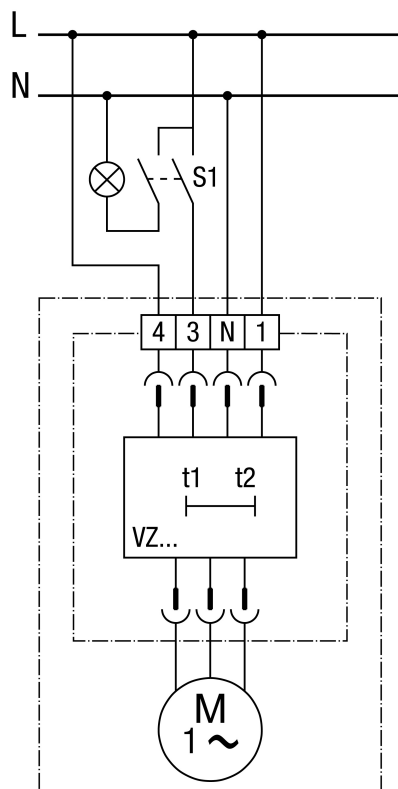


ER 100 GVZ

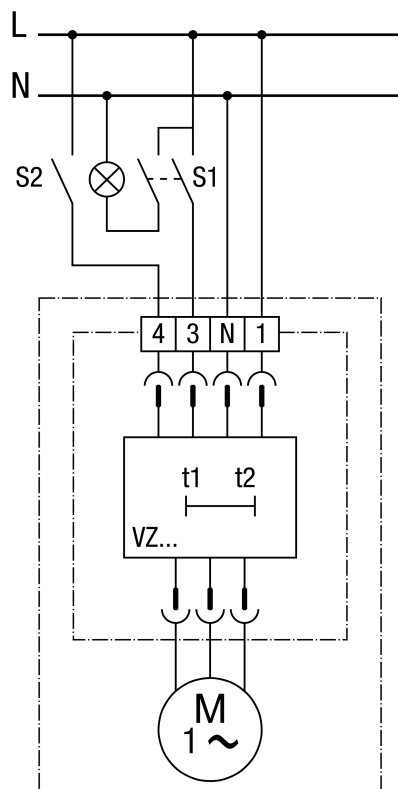
Układ standardowy



Wentylator pracuje zawsze z wydajnością podstawową. Przełączenie wentylatora na pełną wydajność następuje samoczynnie po upływie ok 50 sekund od rozpoczęcia korzystania z pomieszczenia (S1 = Zał).
W przypadku użycia przełącznika 1-biegunowego mogą wystąpić napięcia powrotne. Niezbędne jest połączenie z kondensatorem X2!

ER 100 GVZ

Wariant połączenia



Przełączenie wentylatora na pełną wydajność następuje samoczynnie po upływie ok 50 sekund od rozpoczęcia korzystania z pomieszczenia (S1 = Zał). Łącznikiem S2 można manualnie włączać pracę z wydajnością podstawową. W przypadku użycia przełącznika 1-biegunowego mogą wystąpić napięcia powrotne. Niezbędne jest połączenie z kondensatorem X2!