

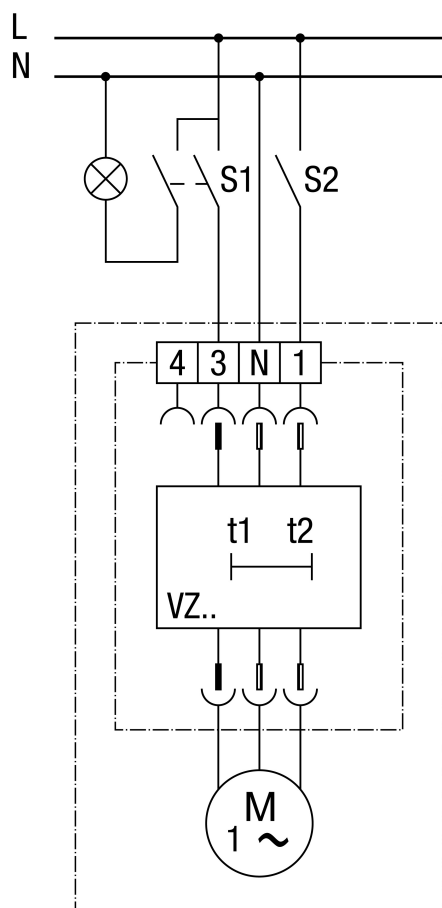
Załączenie S1 (po upływie 0 – 150 s)

Wyłączenie S1 (czas wybiegu 1,5 – 24 min)

W przypadku użycia przełącznika 1-biegunowego mogą wystąpić napięcia powrotne. Niezbędne jest połączenie z kondensatorem X2!

ER 100 VZC

Wariant połączenia 1



Załączenie S1 i S2 (po upływie 0 – 150 s)

Wyłączenie S1 (czas wybiegu 1,5 – 24 min)

Wentylator może być dodatkowo wyłączony przełącznikiem S2, niezależnie od oświetlenia pomieszczenia.

W przypadku użycia przełącznika 1-biegunowego mogą wystąpić napięcia powrotne. Niezbędne jest połączenie z kondensatorem X2!

ER 100 VZC

Wariant połączenia 2



Załączenie S1 lub S2 (po upływie 0 – 150 s)

Wyłączenie S1 (czas wybiegu 1,5 – 24 min)

Po wyłączeniu ostatnio aktywnego przełącznika wentylator pracuje jeszcze przez ok. 15 minut.

① Pomieszczenie główne

② Dodatkowe pomieszczenie

W przypadku użycia przełącznika 1-biegunowego mogą wystąpić napięcia powrotne. Niezbędne jest połączenie z kondensatorem X2!