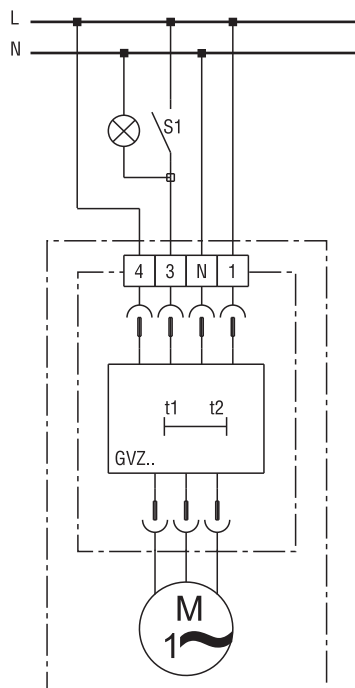
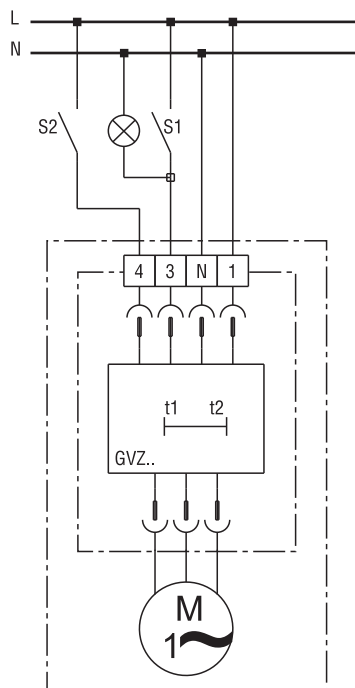


**Układ standardowy**

Wentylator pracuje stale co najmniej z wydajnością podstawową. Nie można ręcznie wyłączyć stopnia wydajności podstawowej. Po włączeniu oświetlenia pomieszczenia (S 1 włączony) wentylator włącza się z wydajnością nominalną po nastawionym opóźnieniu wynoszącym od 0 do trzech minut.

Po wyłączeniu oświetlenia pomieszczenia wentylator pracuje nadal z wydajnością nominalną przez nastawiony czas wybiegu do 15 minut. Następnie wentylator przełącza się na stopień podstawowy.

**Wariant połączenia**

Przełączenie na pełną wydajność następuje automatycznie po upływie ok 50 s od rozpoczęcia korzystania z pomieszczenia (S2=zał.). Łącznikiem S2 można manualnie włączać pracę z wydajnością podstawową.

Można ręcznie włączać i wyłączać obciążenie za pomocą S2.

Przypadek 1: Wentylator jest unieruchomiony. Za pomocą S2 (S2 = włączony) można włączać urządzenie od razu na wydajność podstawową bez względu opóźnienie włączenia. Za pomocą S2 (S2 = wyłączony) można wyłączać urządzenie od razu bez względu na ustawiony czas wybiegu.

Przypadek 2: Urządzenie pracuje na stopniu wydajności podstawowej (S2 = włączony). Po włączeniu oświetlenia pomieszczenia (S1 włączony) wentylator włącza się z wydajnością nominalną po nastawionym opóźnieniu wynoszącym od 0 do 3 minut. Po wyłączeniu oświetlenia pomieszczenia wentylator pracuje nadal z wydajnością nominalną przez nastawiony czas wybiegu do 15 minut. Następnie wentylator przełącza się na stopień podstawowy.

Przypadek 3: Wentylator jest unieruchomiony. Po włączeniu oświetlenia pomieszczenia (S1 włączony) wentylator włącza się z wydajnością znamionową po nastawionym opóźnieniu wynoszącym od 0 do 3 minut. Po wyłączeniu oświetlenia pomieszczenia wentylator pracuje nadal z wydajnością nominalną przez nastawiony czas wybiegu do 15 minut. Następnie wentylator wyłącza się.

Przy nastawianiu czasu wybiegu należy stosować się do wymagań atestu budowlanego.