

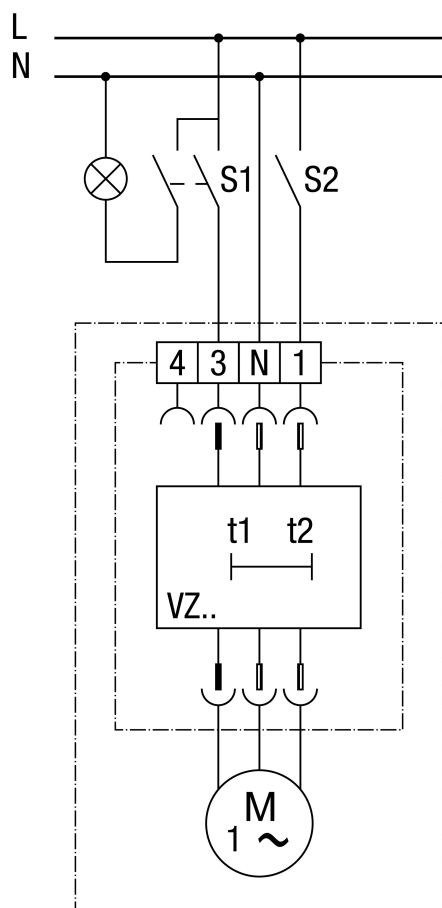
S1 Włączenie (po ok. 50 s)

Wyłączenie S1 (czas wybiegu 6 min)

W przypadku użycia przełącznika 1-biegunowego mogą wystąpić napięcia powrotne. Niezbędne jest połączenie z kondensatorem X2!

ER 60 I

Wariant połączenia 1



Załączenie S1 i S2 (po ok. 50 s)

Wyłączenie S1 (czas wybiegu 6 min)

Wentylator może być dodatkowo wyłączony przełącznikiem S2, niezależnie od oświetlenia pomieszczenia.

W przypadku użycia przełącznika 1-biegunowego mogą wystąpić napięcia powrotne. Niezbędne jest połączenie z kondensatorem X2!