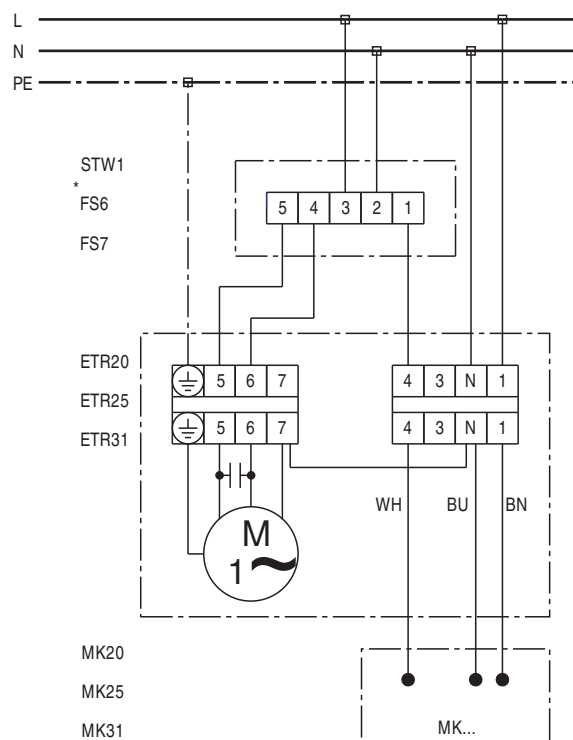


ETR 20

ETR 20 z regulatorem obrotów STW 1 lub przełącznikiem stopniowym FS 6/7



FS 6 nie nadaje się dla ETR 31

