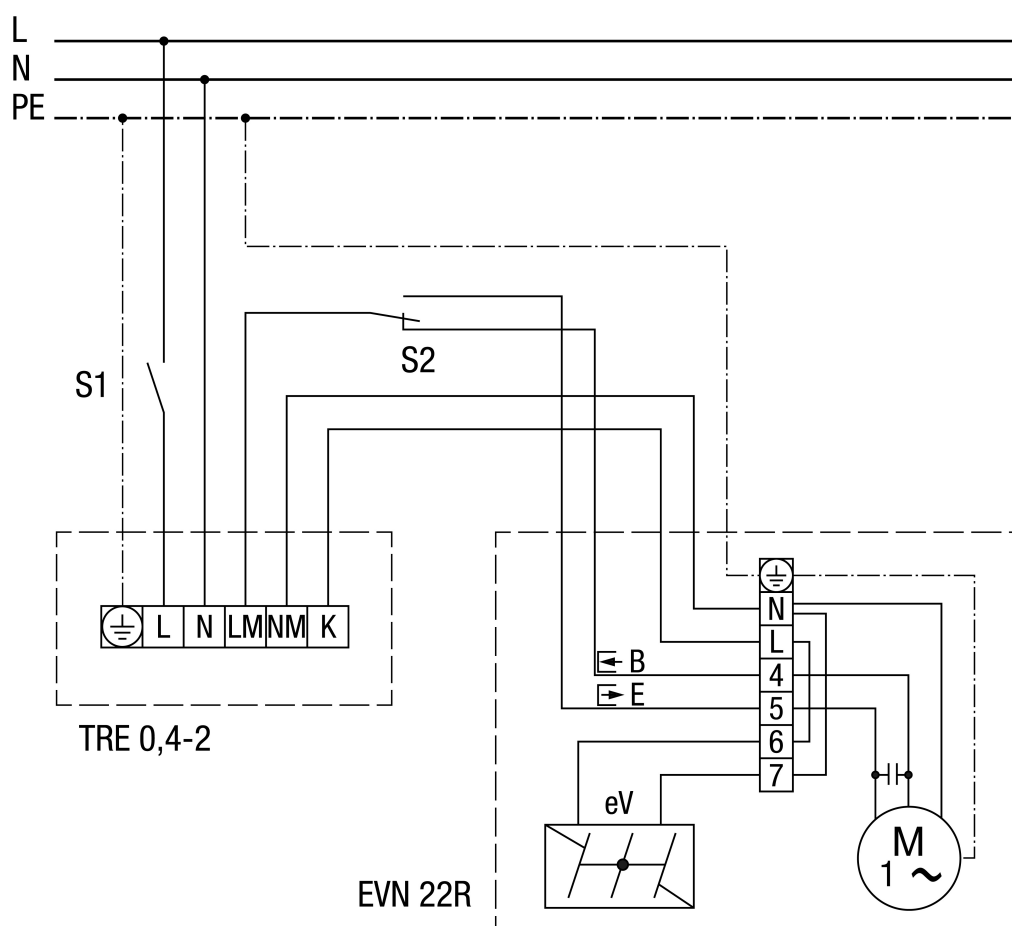


EVN 22 R

EVN 22 R



① Żaluzja elektryczna (zewnętrzna)

S1 - zał./wył.

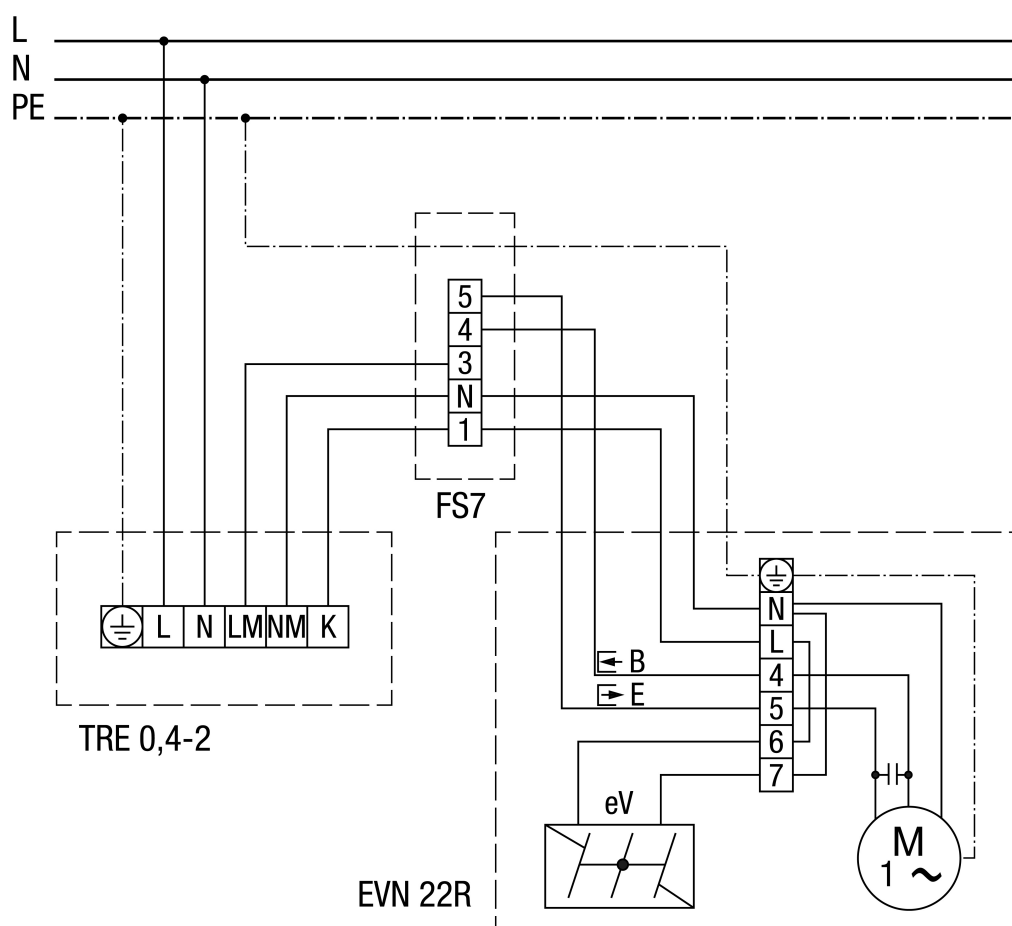
S2 - przełączanie między wywiewem a nawiewem

B - nawiew (zacisk 4)

B - wyciąg powietrza (zacisk 5)

EVN 22 R

ENR 22 R ze sterownikiem STW, FS 6, FS 7



① Żaluzja elektryczna (zewnętrzna)

FS 6 - przełącznik stopniowy (2 prędkości obrotów, wywiew albo nawiew)

FS 7 - przełącznik kierunku obrotów (wywiew albo nawiew)

B - nawiew (zacisk 4)

B - wyciąg powietrza (zacisk 5)