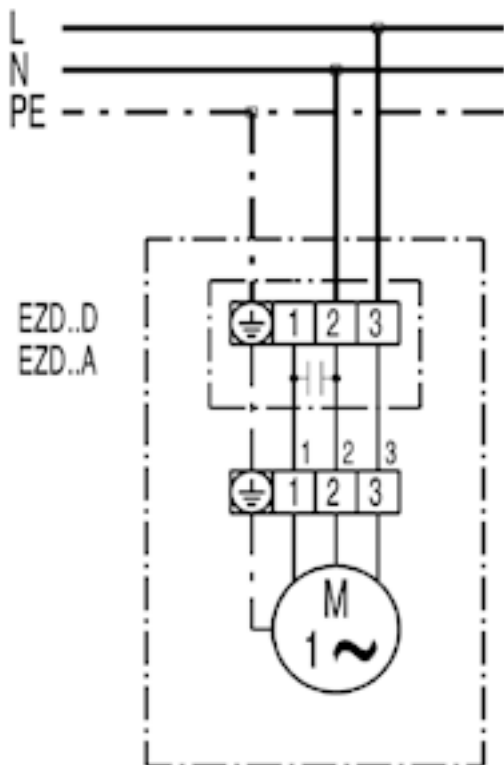


EZD25-2A

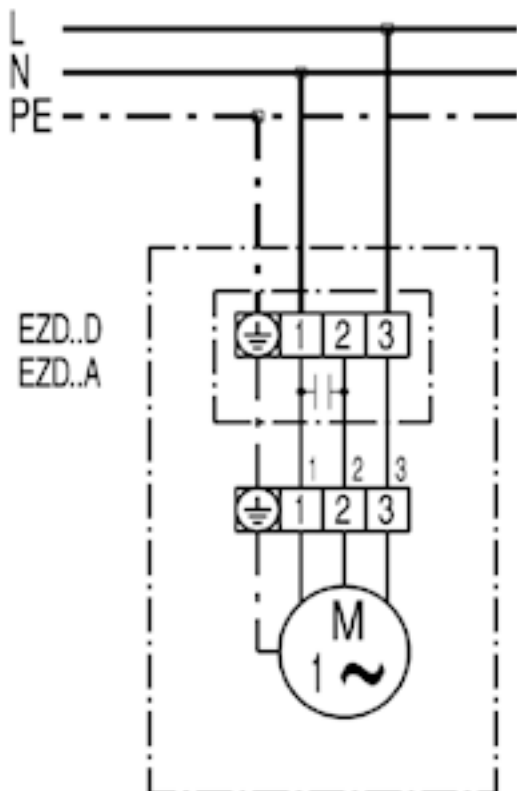
EZD 25/2 A do nawiewu



Obroty w prawo: EZD 25/2 A, powietrze ssane przez silnik

EZD25-2A

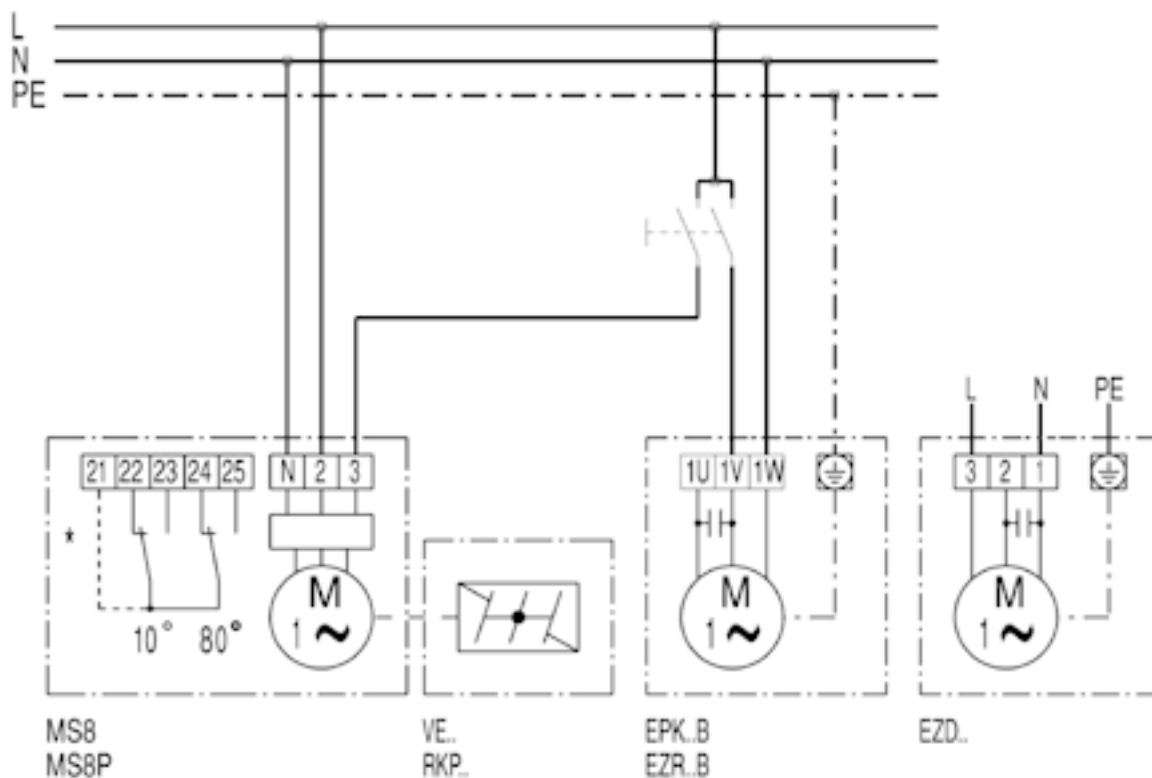
EZD 25/2 A do wyciągu powietrza



Obroty w prawo: EZD 25/2 A, powietrze wydmuchiwane przez silnik

EZD25-2A

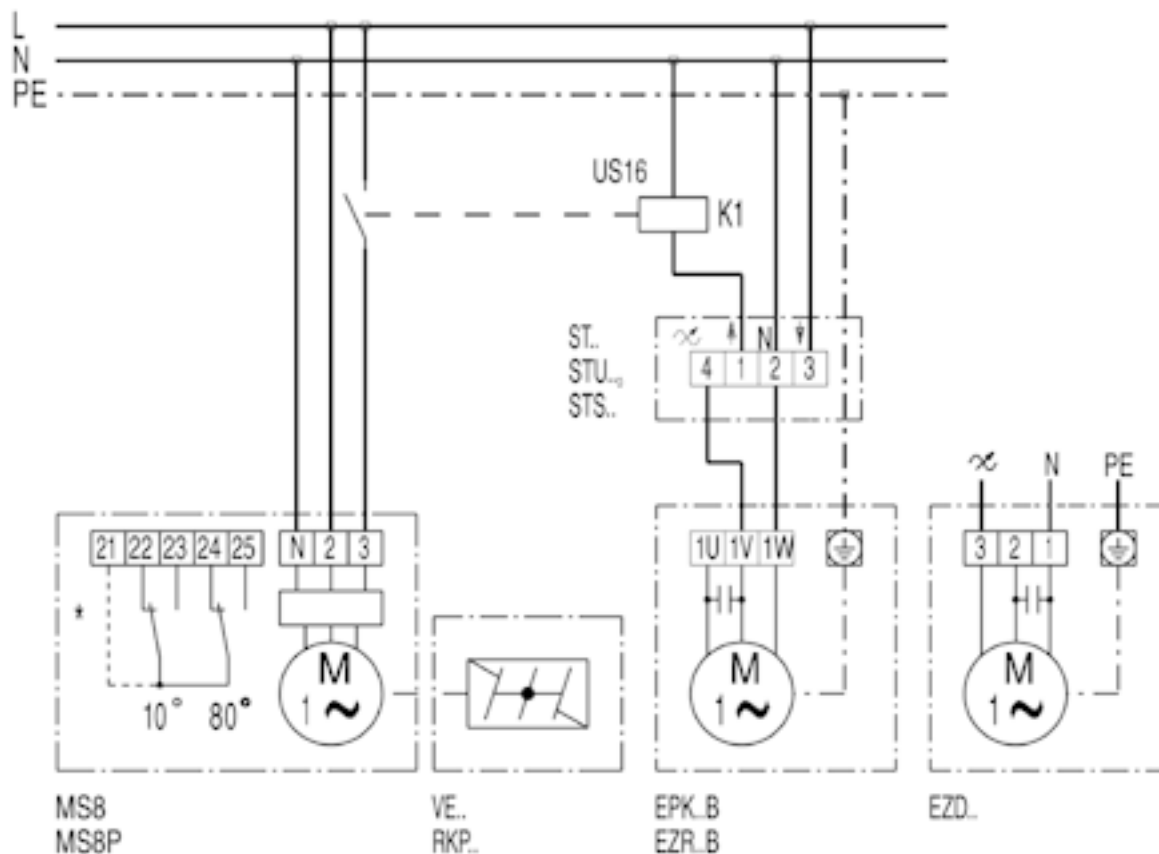
EZD...D z żaluzją VE, RKP i silnikiem nastawczym MS 8, MS 8 P



* Łącznik krańcowy tylko w MS 8 P

EZD25-2A

EZD... z żaluzją VE, RKP i nastawnikiem prędkości obrotowej ST, STU, STS



* Łącznik krańcowy tylko w MS 8 P