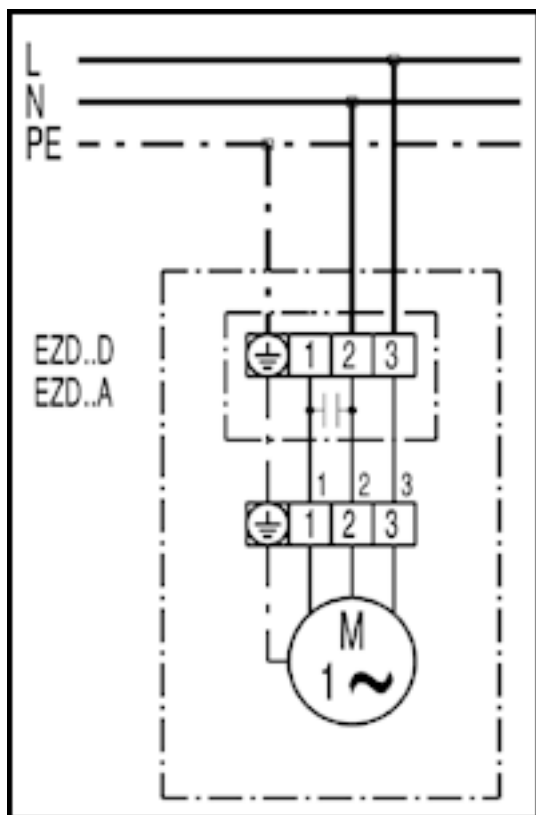


# EZD30-2A

## EZD...D do nawiewu

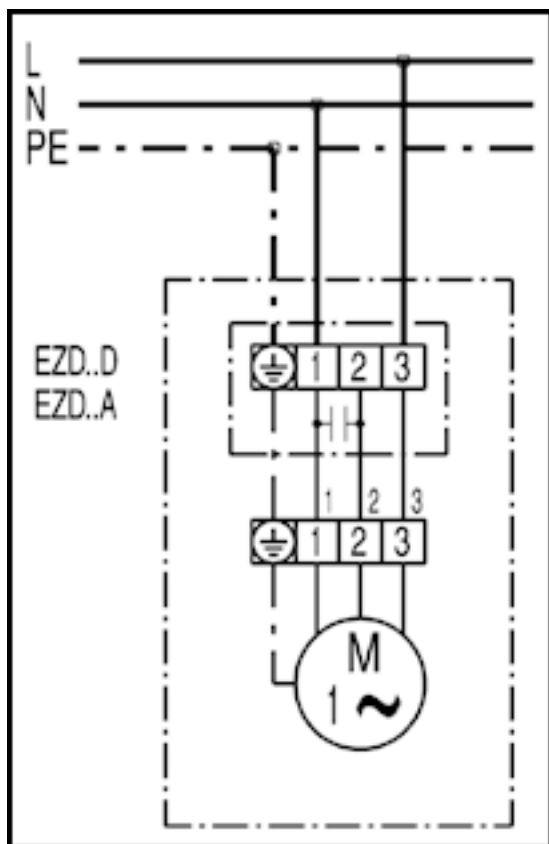


Obroty w prawo: EZD...D powietrze zasysane przez silnik

---

## EZD30-2A

### EZD...D do wyciągu powietrza

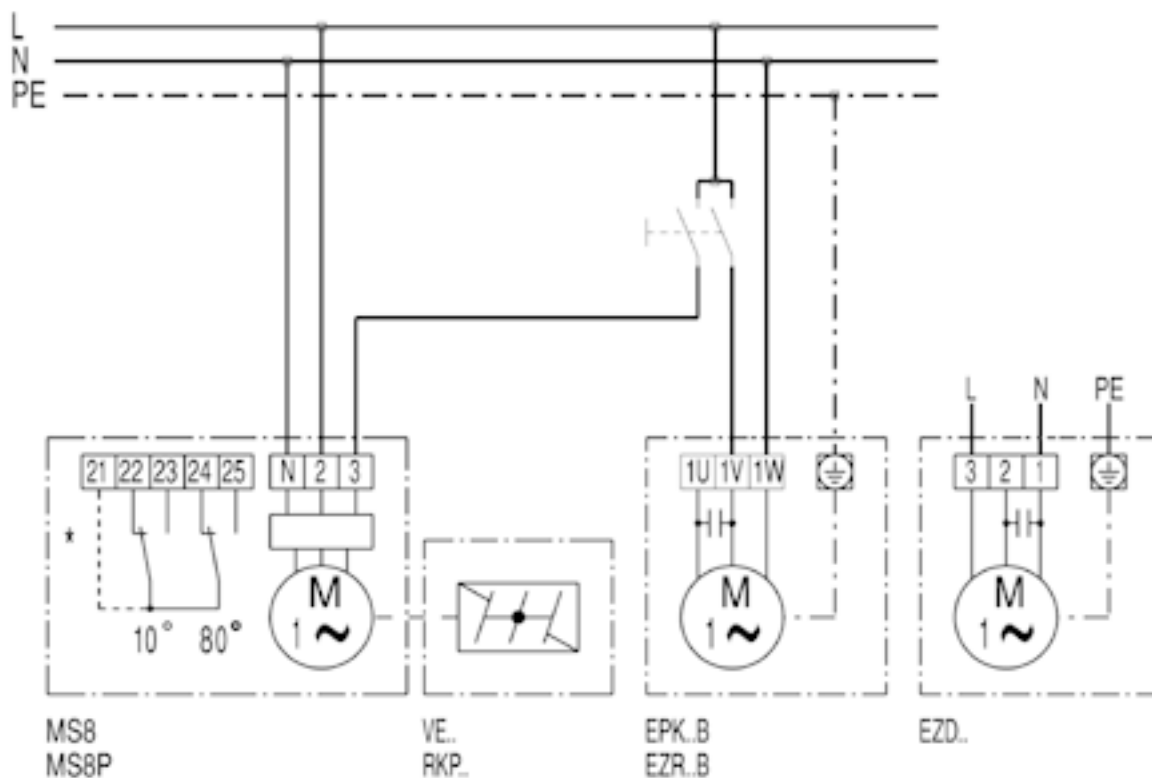


Obroty w prawo: EZD...D powietrze wydmuchiwane przez silnik

---

## EZD30-2A

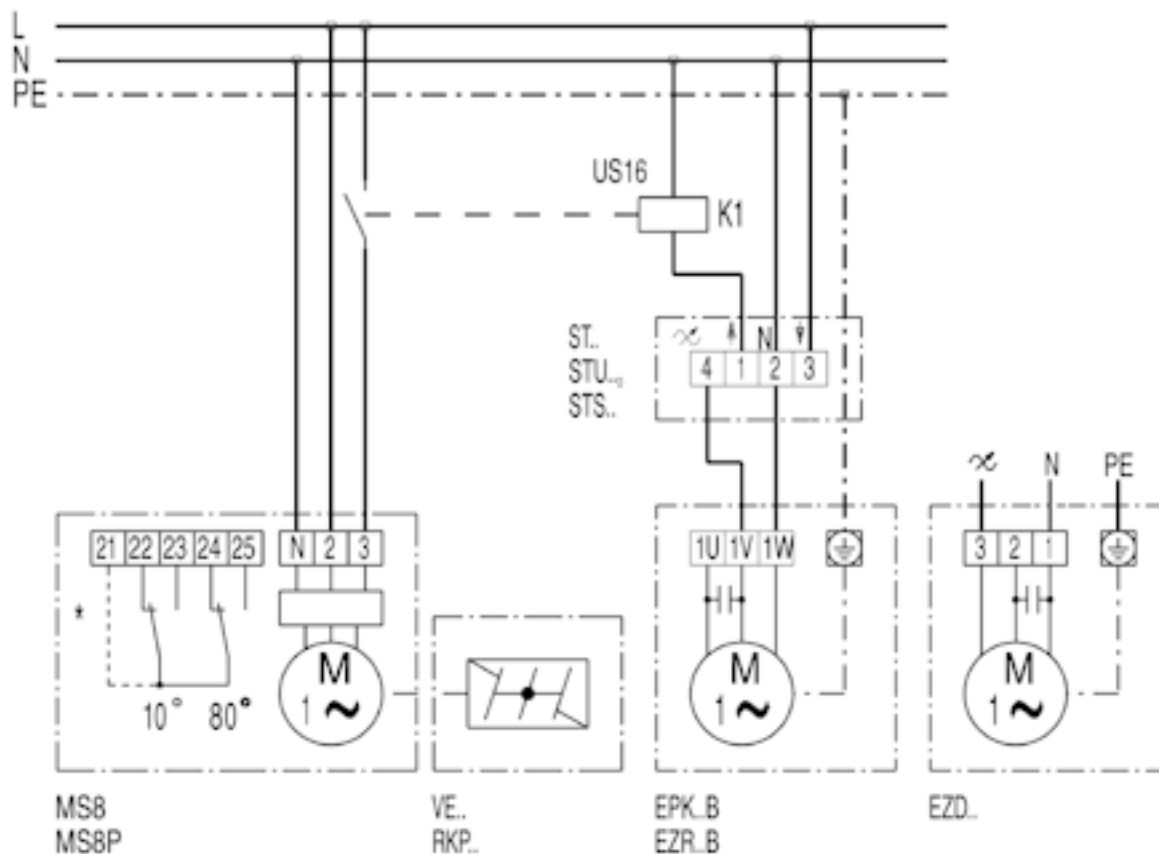
## EZD...D z żaluzją VE, RKP i silnikiem nastawczym MS 8, MS 8 P



\* Łącznik krańcowy tylko w MS 8 P

## EZD30-2A

EZD... z żaluzją VE, RKP i nastawnikiem prędkości obrotowej ST, STU, STS



\* Łącznik krańcowy tylko w MS 8 P