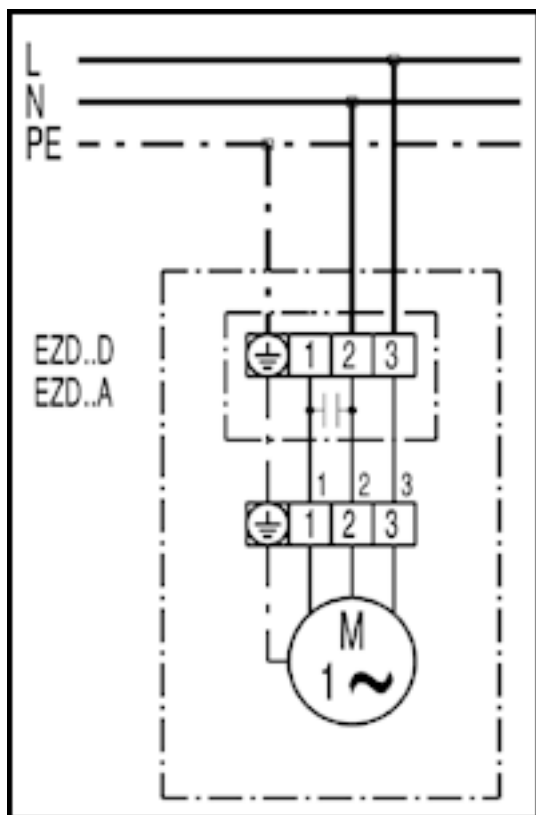


EZD30-4A

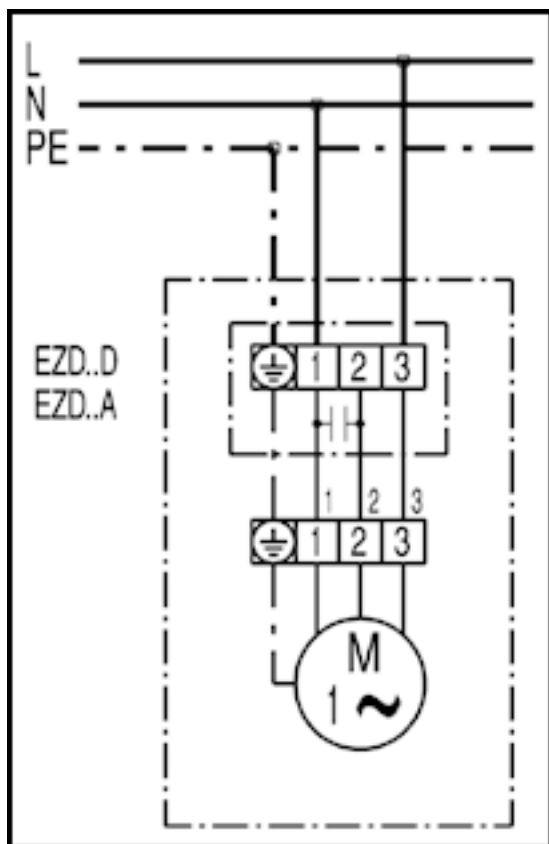
EZD...D do nawiewu



Obroty w prawo: EZD...D powietrze zasysane przez silnik

EZD30-4A

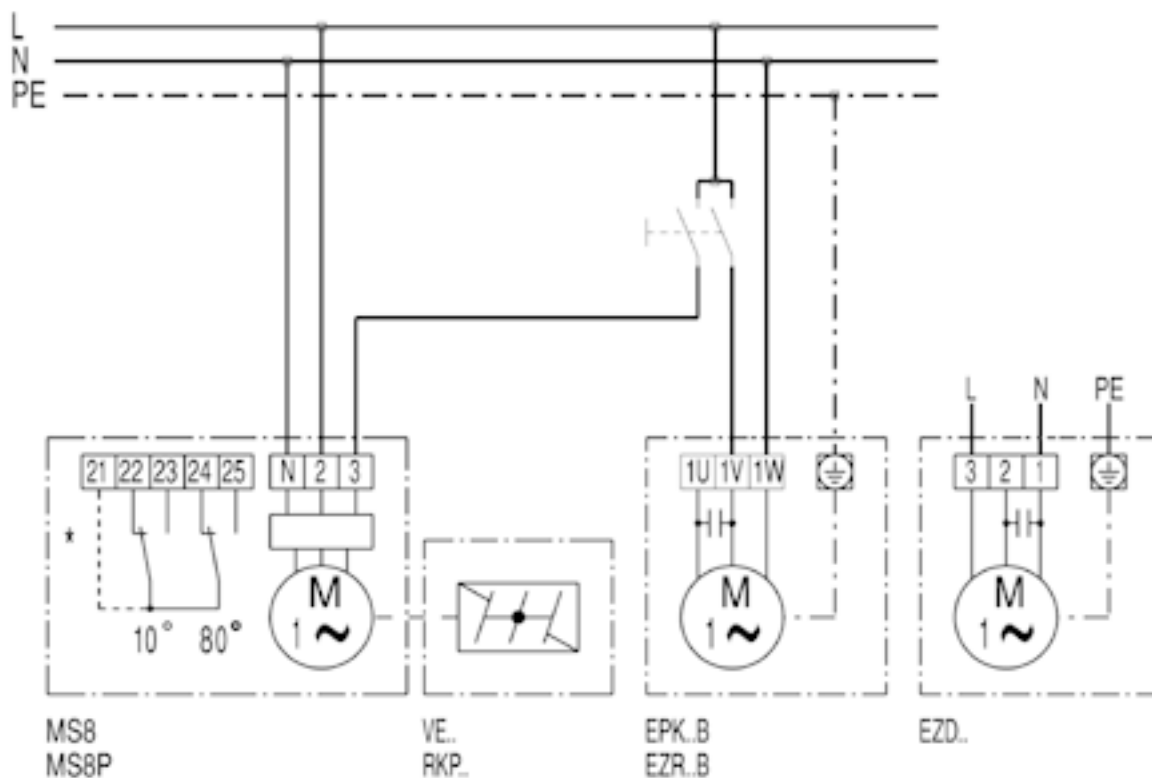
EZD...D do wyciągu powietrza



Obroty w prawo: EZD...D powietrze wydmuchiwane przez silnik

Ezd30-4A

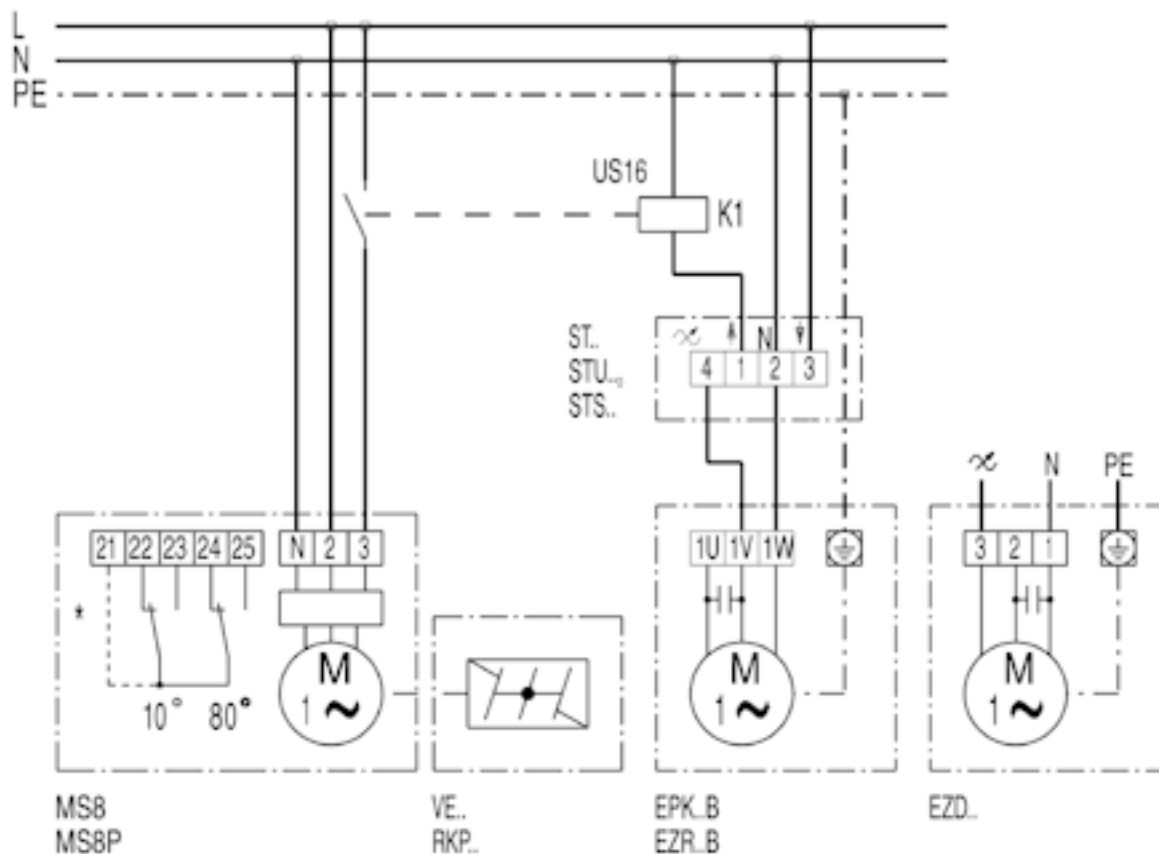
Ezd...D z żaluzją VE, RKP i silnikiem nastawczym MS 8, MS 8 P



* Łącznik krańcowy tylko w MS 8 P

EZD30-4A

EZD... z żaluzją VE, RKP i nastawnikiem prędkości obrotowej ST, STU, STS



* Łącznik krańcowy tylko w MS 8 P