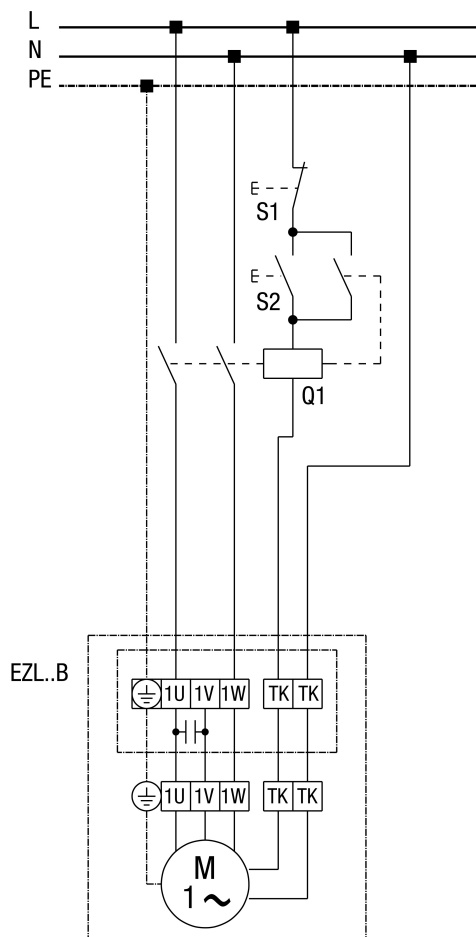


EZL 30/2 B

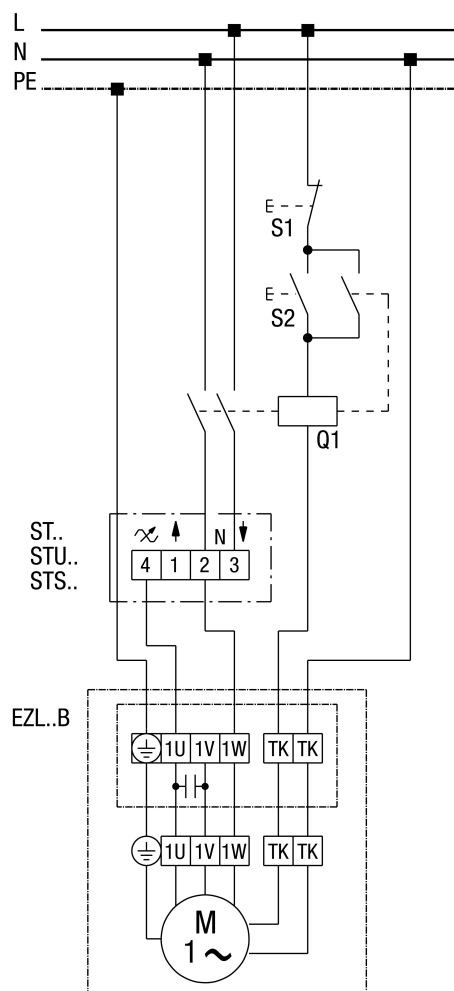
EZL...B z połączeniem stycznikowym (z samopodtrzymaniem)



S1 - przycisk Włącz
S2 - przycisk Wyłącz
Q1 - Stycznik US 16 T

EZL 30/2 B

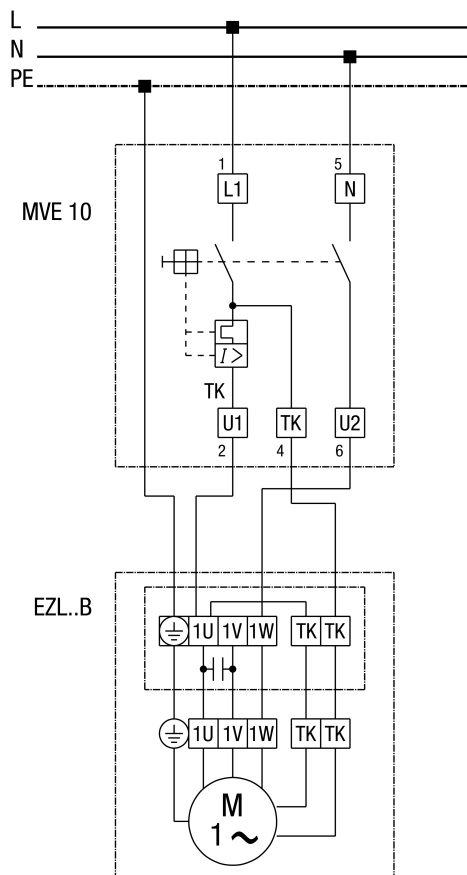
EZL...B z połączeniem stycznikowym (z samopodtrzymaniem) i regulatorem obrotów ST / STU / STS



S1 - przycisk Wyłącz
 S2 - przycisk Włącz
 Q1 - Stycznik US 16 T

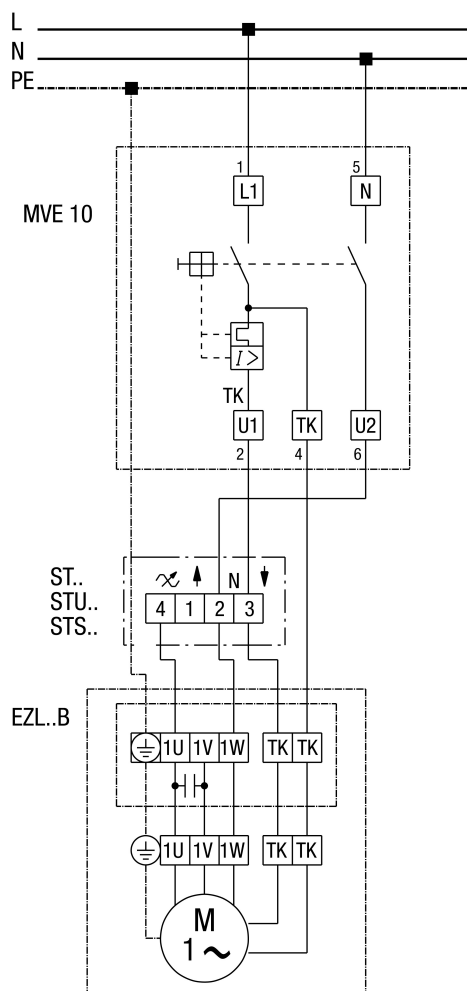
EZL 30/2 B

EZL...B z wyłącznikiem zabezpieczającym silnik MVE 10

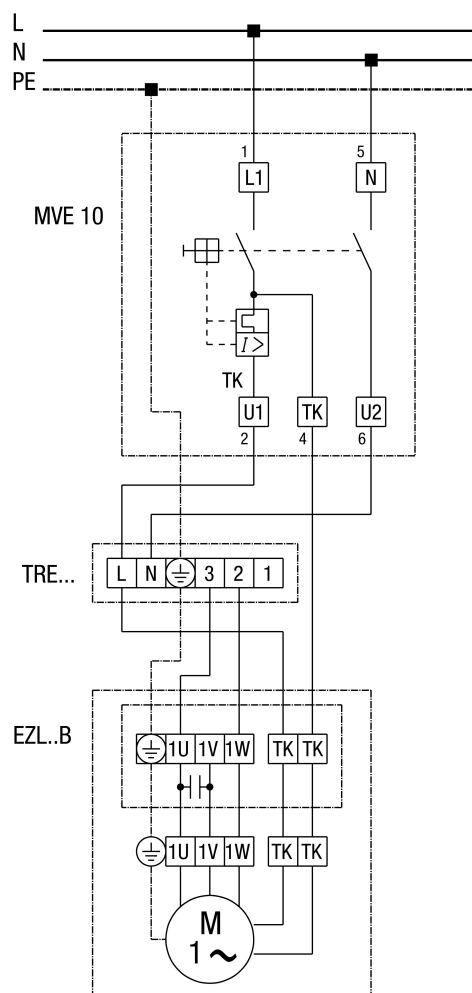


EZL 30/2 B

EZL...B z regulatorem obrotów ST / STU / STS i wyłącznikiem zabezpieczającym silnik MVE 10

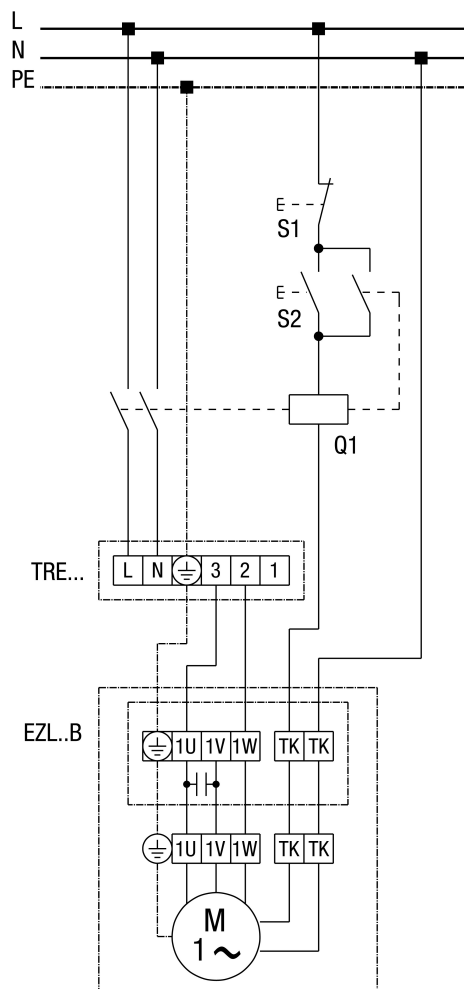


EZL 30/2 B

EZL...B z 5-stopniowym transformatorem TRE... i wyłącznikiem zabezpieczającym silnik MVE 10


EZL 30/2 B

EZL...B z transformatorem 5-stopniowym TRE...



S1 - przycisk Wyłącz
 S2 - przycisk Włącz
 Q1 - Stycznik US 16 T