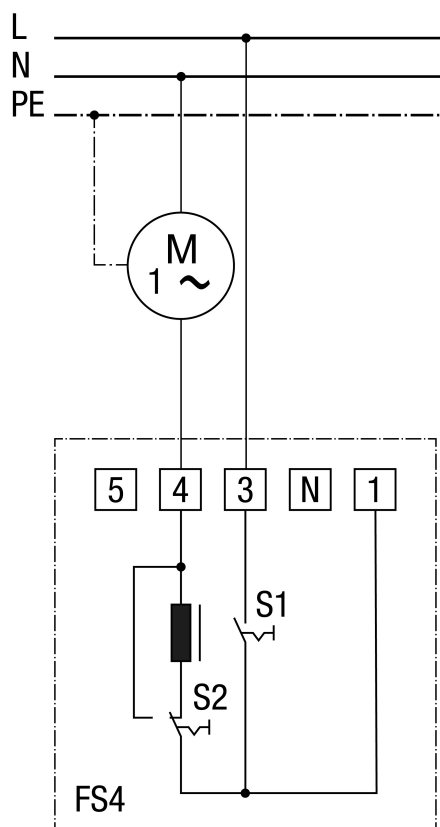


## FS 4

## FS 4



FS 4 Przelącznik stopniowy  
S1 Przelącznik: zał./wyl.  
S2 Przelącznik: wolno/szybko  
M1 Silnik wentylatora