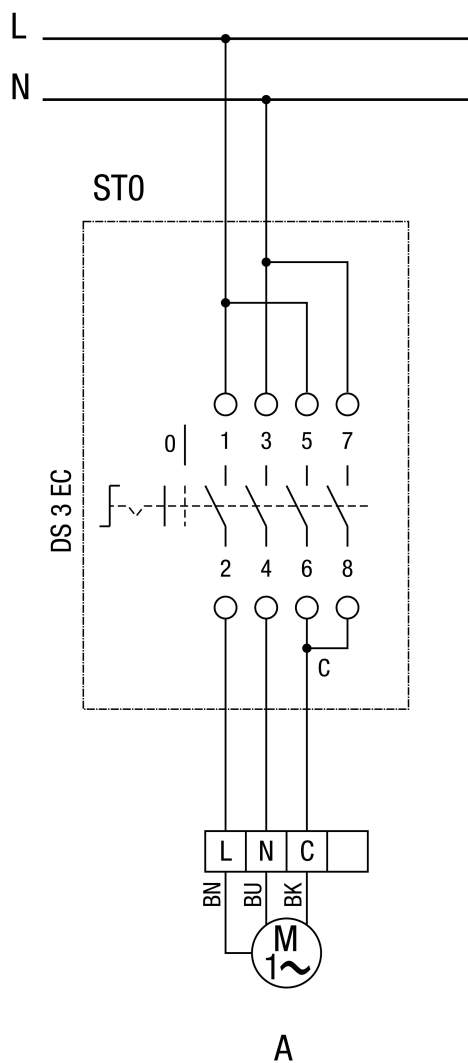
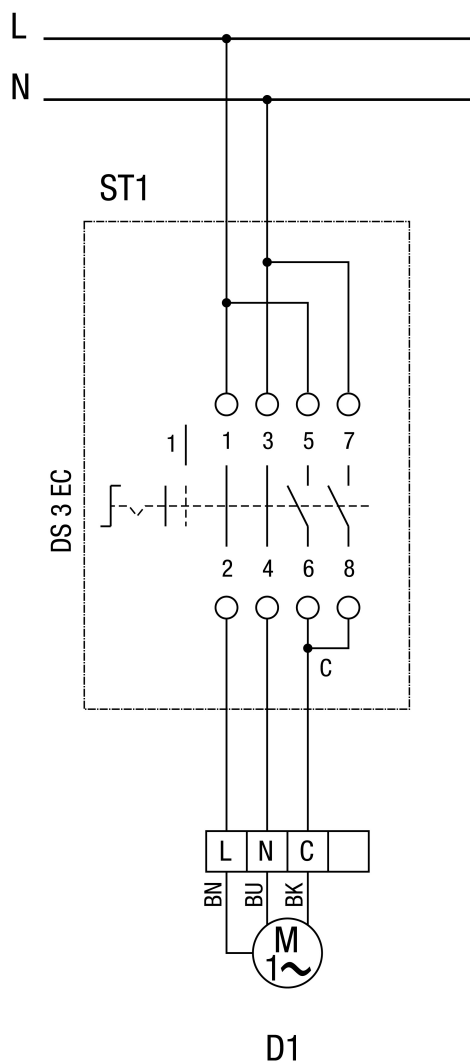


HDR 10 EC



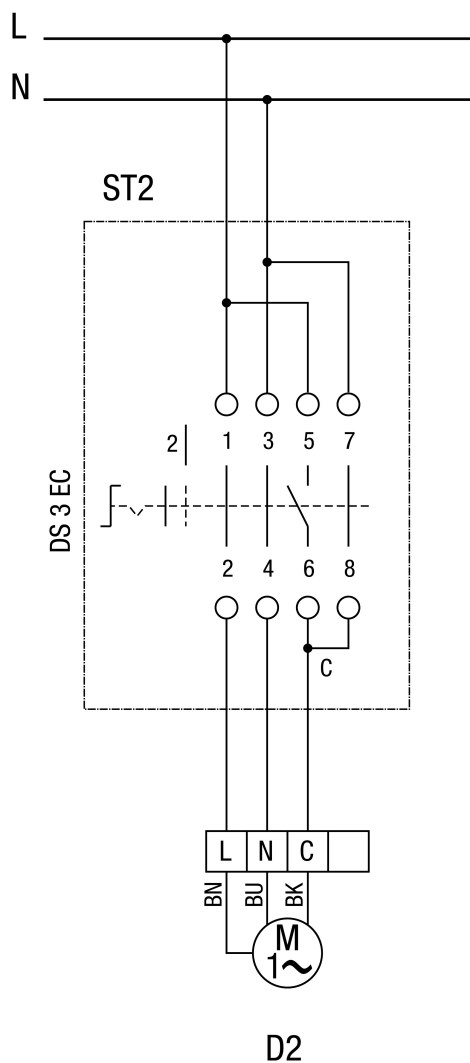
ST0 = położenie 0  
A = Wył

# HDR 10 EC



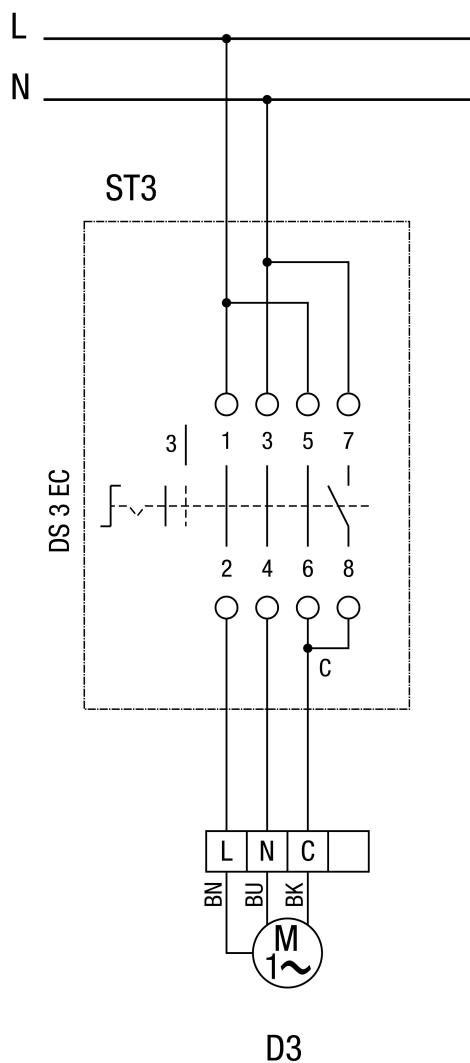
ST 1 = położenie 1  
 D1 = prędkość obrotowa 1

# HDR 10 EC



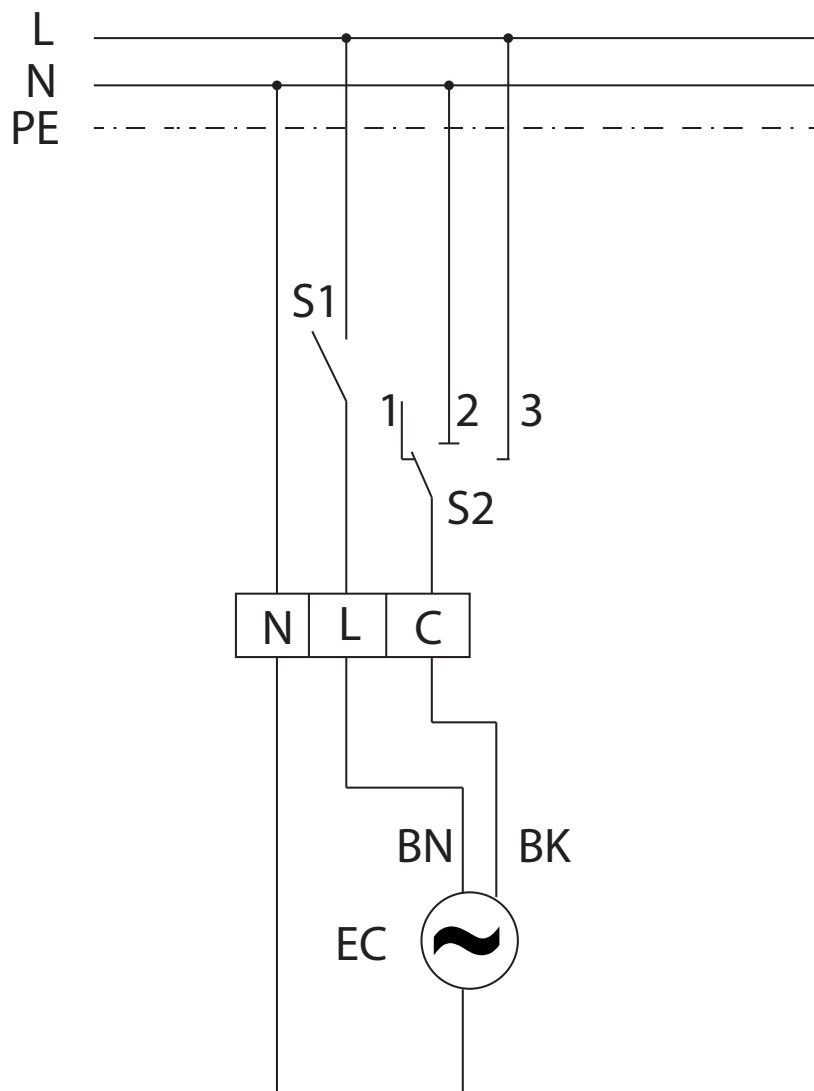
ST 2 = położenie 2  
 D2 = prędkość obrotowa 2

# HDR 10 EC



ST 3 = położenie 3  
 D3 = prędkość obrotowa 3

## HDR 10 EC

Układ sterowania wentylacją pomieszczeń RLS 3 dla wentylatora kanałowego HDR  
EC

S1 - Zał/Wył

S2 - przełącznik preselekcyjny dla stopni