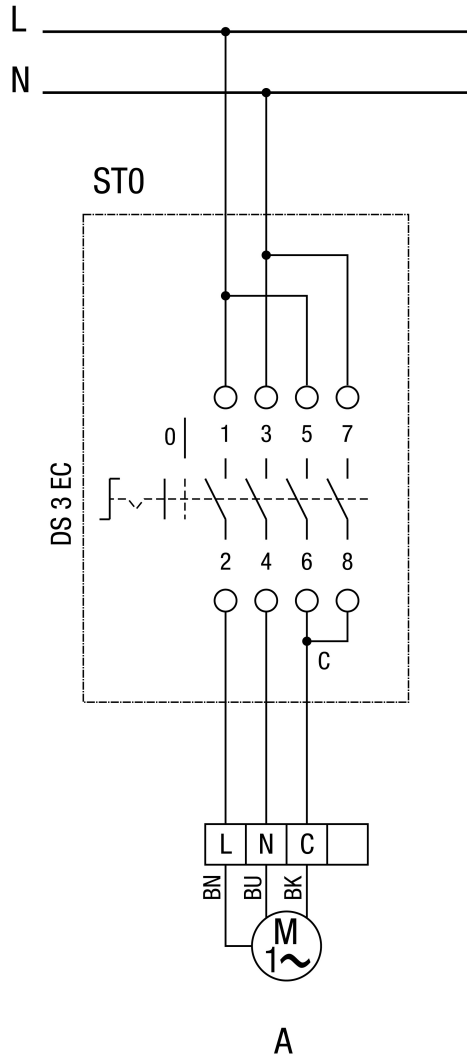
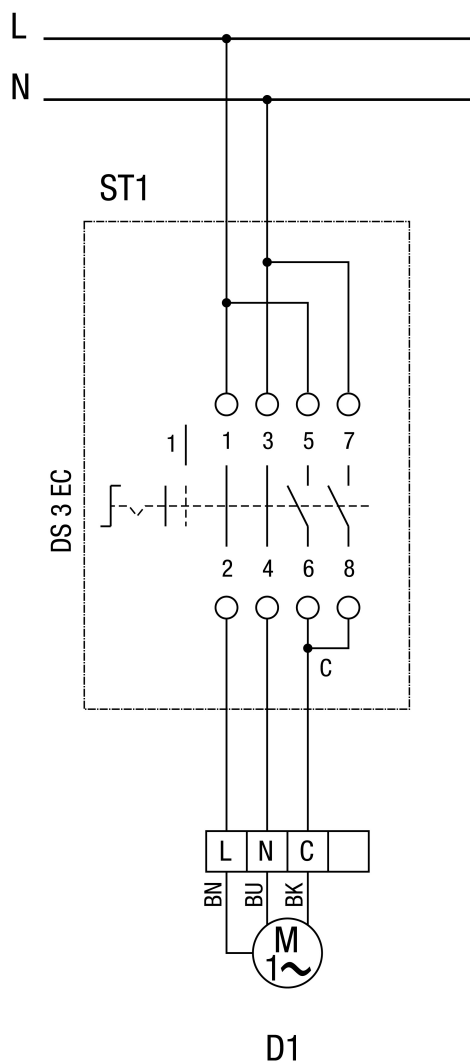


HDR 16 EC



ST0 = położenie 0
 A = Wył

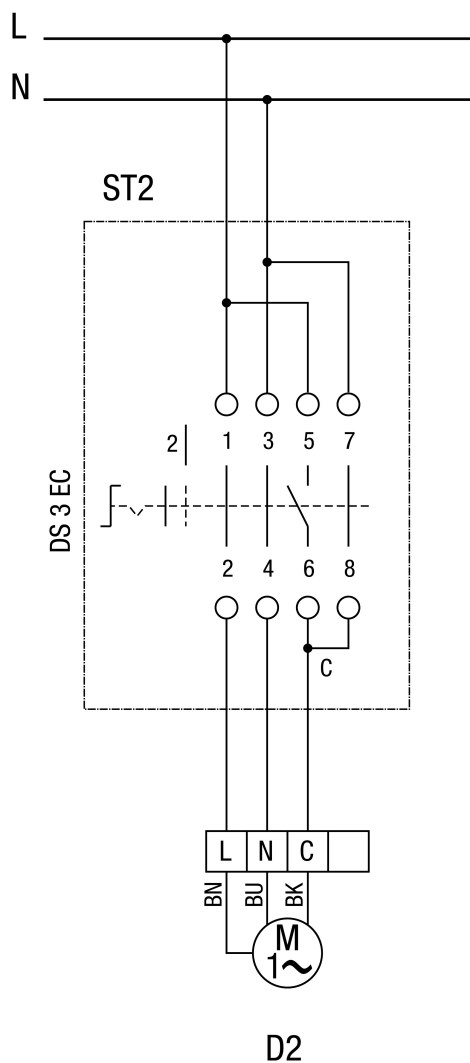
HDR 16 EC



ST 1 = położenie 1

D1 = prędkość obrotowa 1

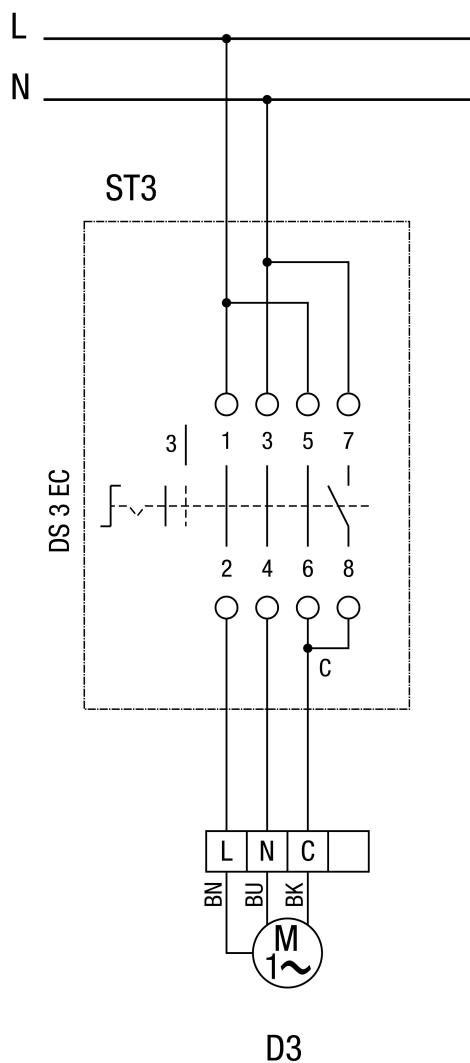
HDR 16 EC



ST 2 = położenie 2

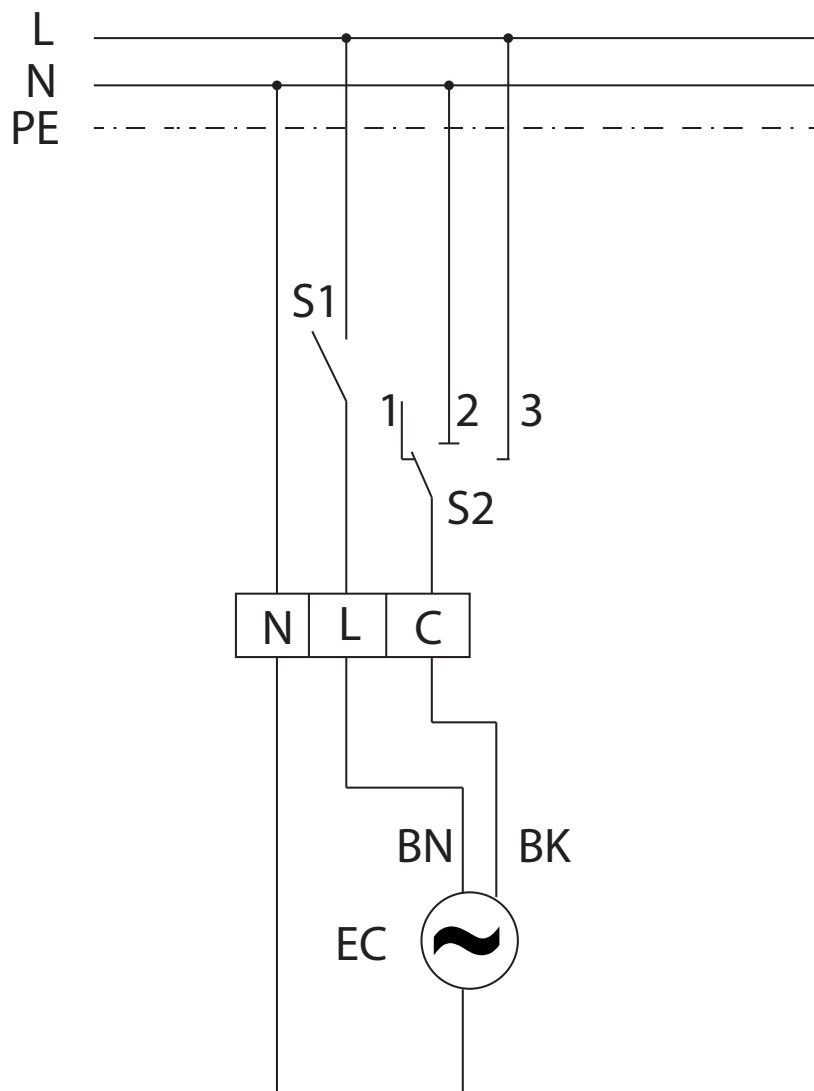
D2 = prędkość obrotowa 2

HDR 16 EC



ST 3 = położenie 3
 D3 = prędkość obrotowa 3

HDR 16 EC

Układ sterowania wentylacją pomieszczeń RLS 3 dla wentylatora kanałowego HDR
EC

S1 - Zał/Wył

S2 - przełącznik preselekcyjny dla stopni