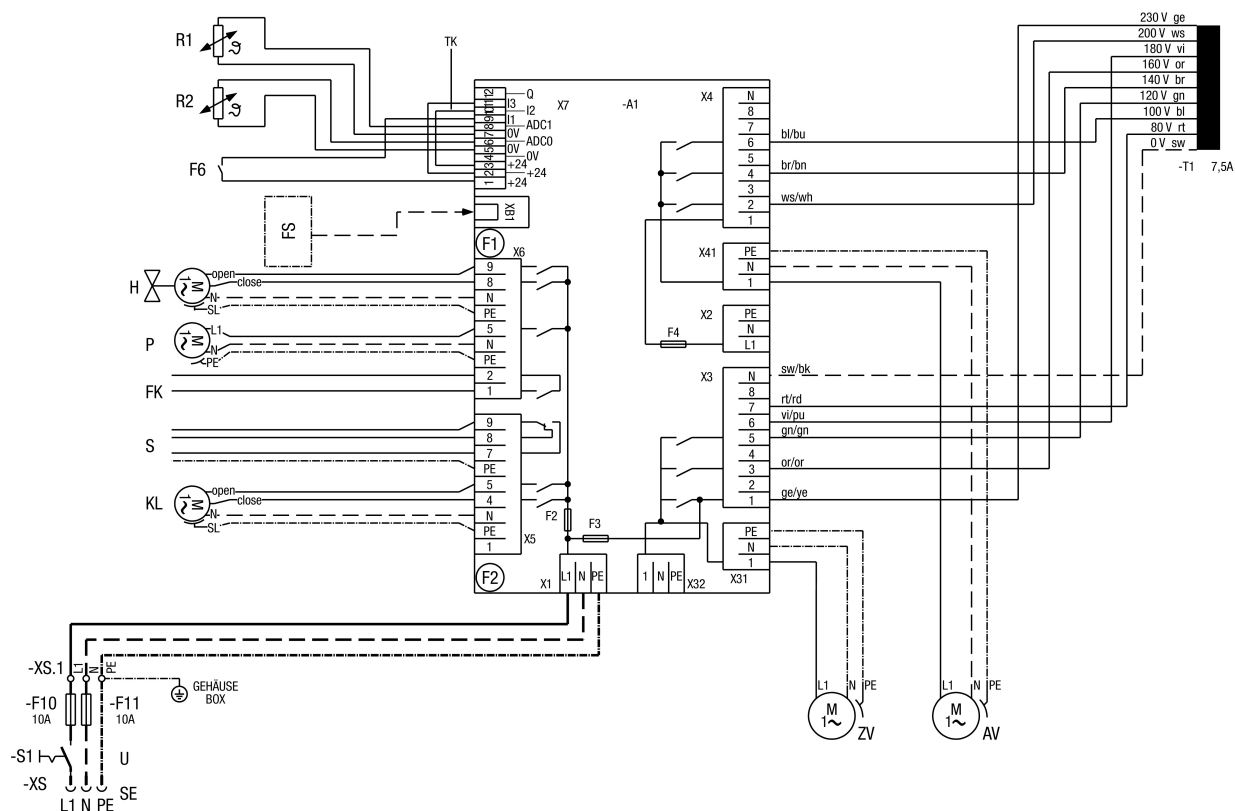


Schemat połączeń KFD 6030



- ZV - Wentylator nawiewny
 AV - wentylator wywiewny
 TK - styk termiczny wentylatora wywiewnego
 R1 - zabezpieczenie przeciwmrozowe
 R2 - czujnik temperatury NTC
 FG - zwolnienie urządzenia, zestyk bezpotencjałowy
 FS - panel obsługi
 H - ogrzewanie
 P - pompa obiegowa
 FK - zwolnienie chłodziarki
 S - zakłócenie urządzenia
 KL - napęd kłapy
 U - zasilanie 1 x 230 V / N / 50 Hz
 SE - bezpiecznik zewnętrzny 16 A