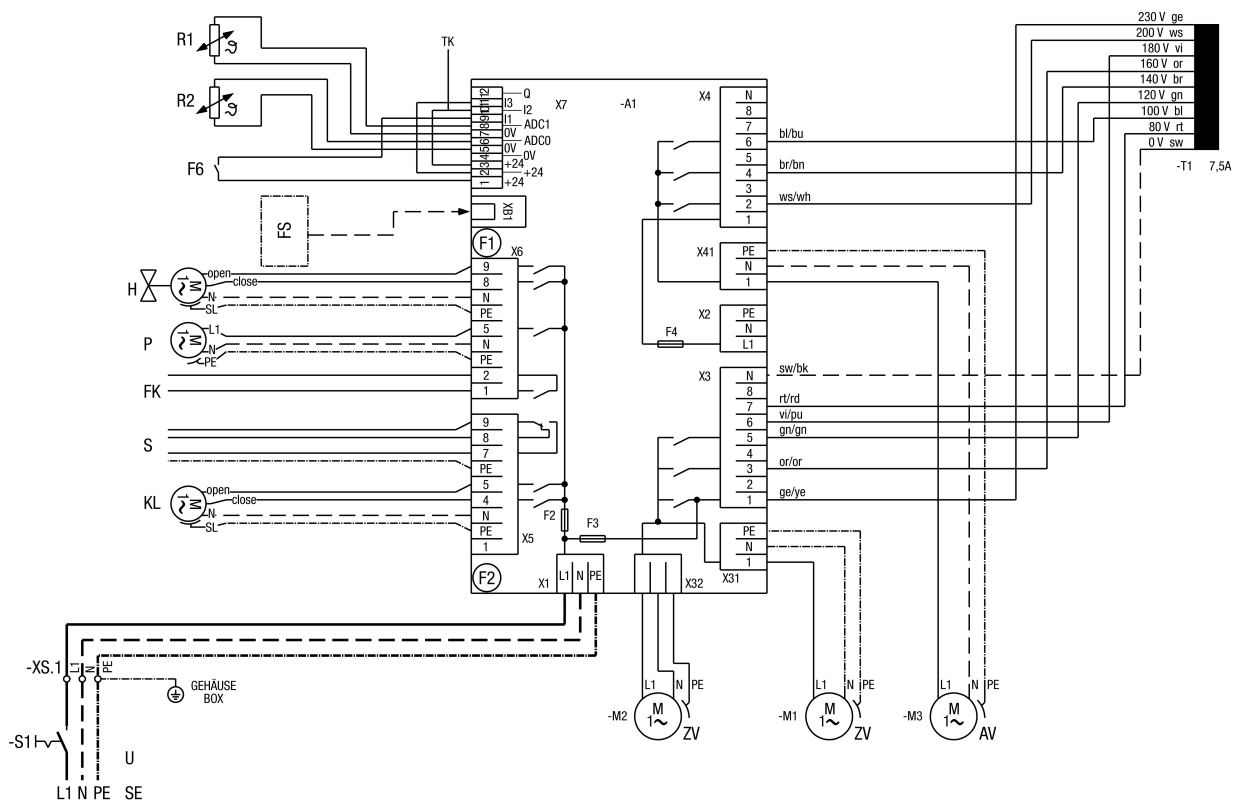


## Schemat połączeń KFD 9030 i KFD 9030-K



- ZV - Wentylator nawiewny  
 AV - wentylator wywiewny  
 TK - styk termiczny wentylatora wywiewnego  
 R1 - zabezpieczenie przeciwmrozowe  
 R2 - czujnik temperatury NTC  
 FG - Urządzenie zwalniające, zestyk bezpotencjałowy  
 FS - panel obsługi  
 H - ogrzewanie  
 P - pompa obiegowa  
 FK - zwolnienie chłodziarki  
 S - zakłócenie urządzenia  
 KL - napęd klapy  
 U - zasilanie 1 x 230 V / N / 50 Hz  
 SE - bezpiecznik zewnętrzny 16 A