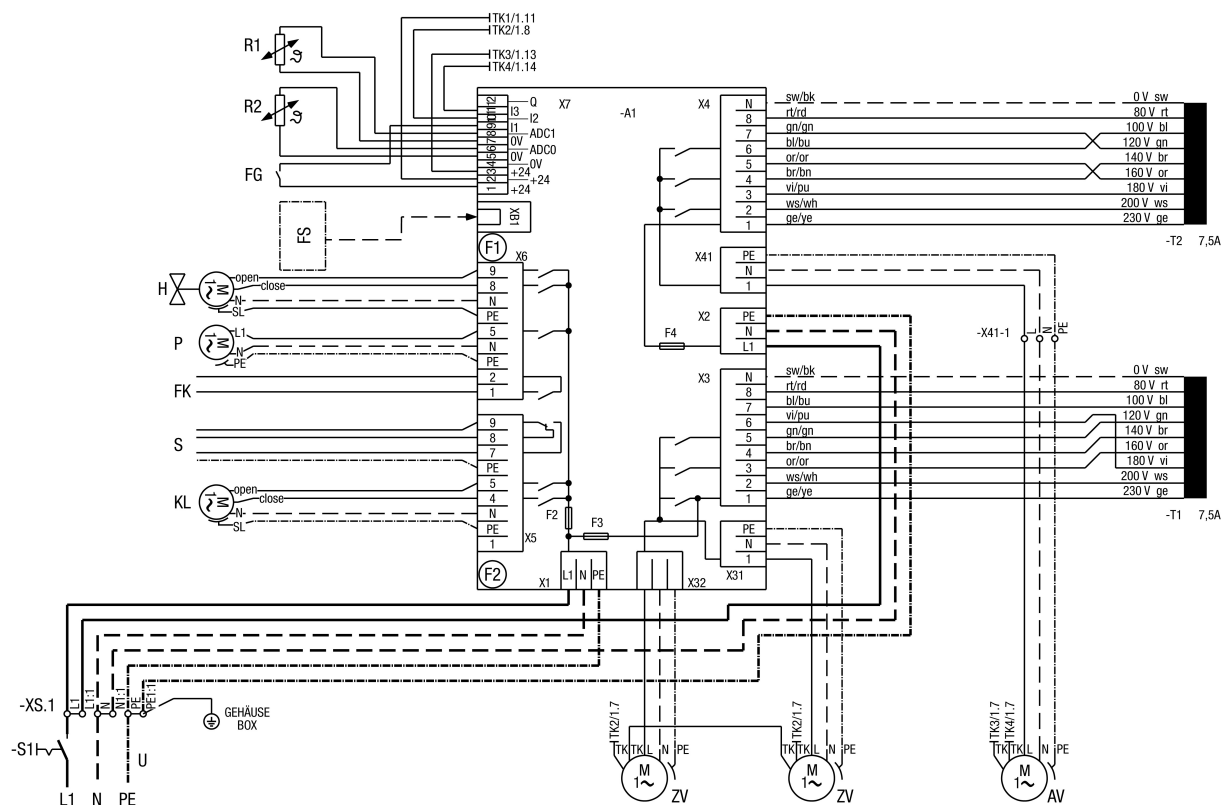


Schemat połączeń KFD 9040, KFD 9040-K i KFD 9040-F



- ZV - wentylator nawiewny
- AV - wentylator wywiewny
- TK1 - styk termiczny wentylatora nawiewnego
- TK2 - styk termiczny wentylatora nawiewnego
- TK3 - styk termiczny wentylatora wywiewnego
- TK4 - styk termiczny wentylatora wywiewnego
- R1 - zabezpieczenie przeciwmrozowe
- R2 - czujnik temperatury NTC
- FG - urządzenie zwalniające, zestaw bezpotencjałowy
- FS - panel obsługi
- H - ogrzewanie
- P - pompa obiegowa
- FK - zwolnienie chłodziarki
- S - zakłócenie urządzenia
- KL - napęd kłapy
- U - zasilanie 1 x 230 V / N / 50 Hz
- SE - bezpiecznik zewnętrzny 16 A