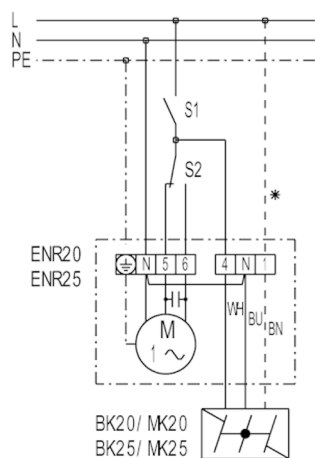


## MK 31

## ENR 20, ENR 25, ENR 31 z włącznikiem 5-stopniowym i łącznikiem przemiennym



S1 - zał./wył.

S2 - Przełączanie między wywiewem i nawiewem

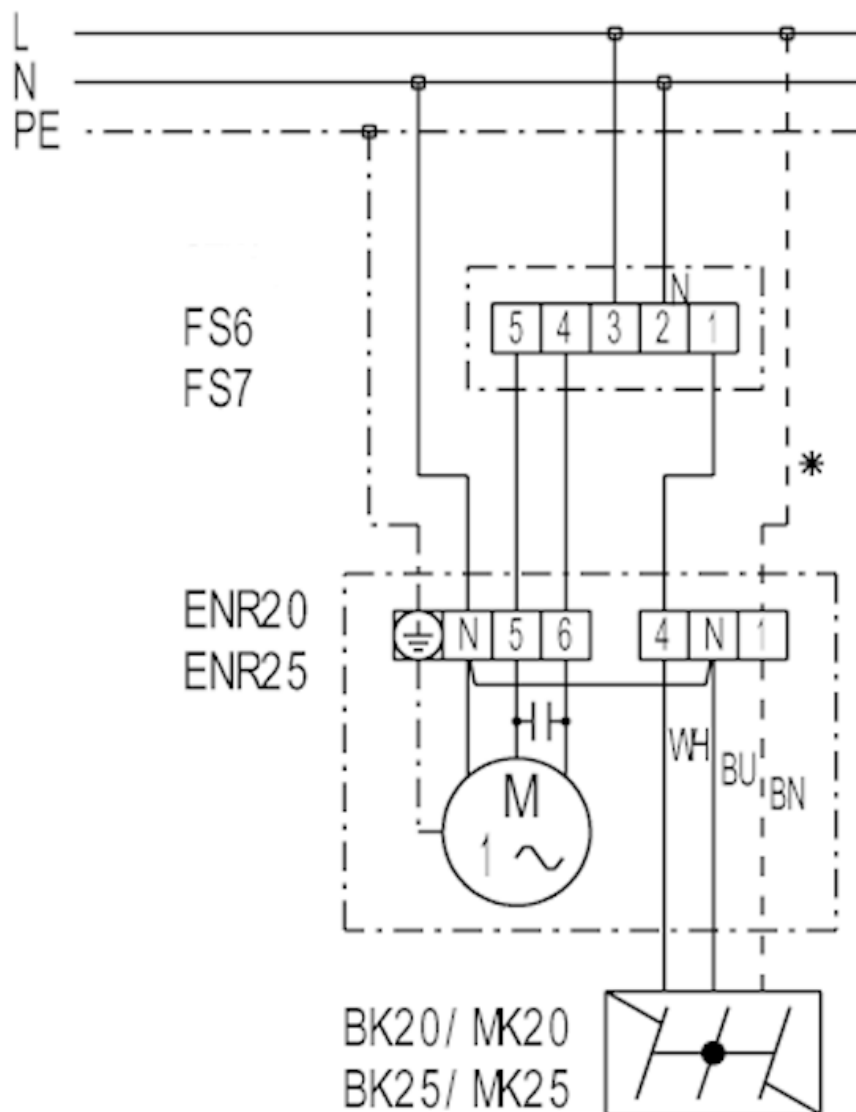
Zacisk 5 - wyciąg powietrza

Zacisk 6 - nawiew

\* - przewód tylko dla żaluzji MK...

## MK 31

## ENR 20, ENR 25, ENR 31 z przełącznikiem kierunku obrotów FS 6, FS 7



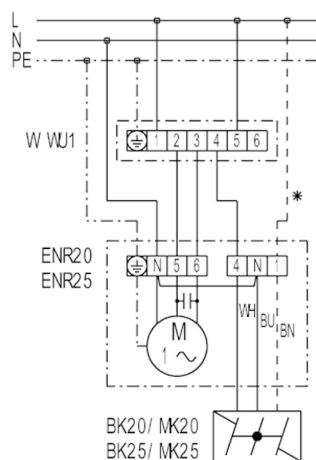
FS 6 - przełącznik stopniowy (2 prędkości obrotowe, wywiew lub nawiew)

FS 7 - Przełącznik kierunku obrotów (wywiew lub nawiew)

\* - przewód tylko dla żaluzji MK...

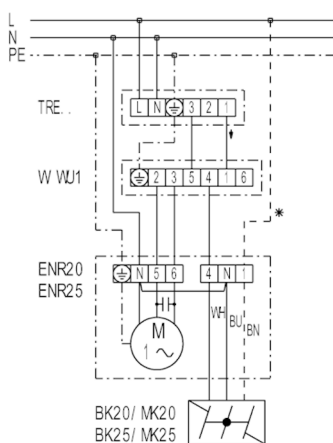
## MK 31

## ENR 20, ENR 25, ENR 31 z przełącznikiem kierunku obrotów W 1, WU 1



W 1 - Przełącznik kierunku obrotów (wywiew lub nawiew, zał./wył.), natynkowy  
 WU 1 - Przełącznik kierunku obrotów (wywiew lub nawiew, zał./wył.), podtynkowy  
 \* - przewód tylko dla żaluzji MK...

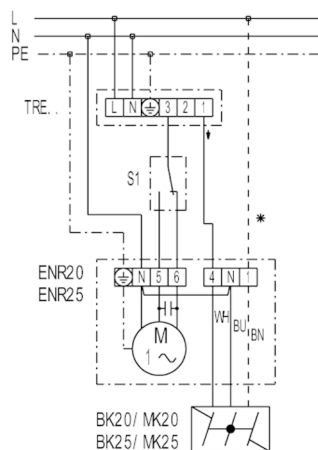
## ENR 20, ENR 25, ENR 31 z 5-stopniowym transformatorem TRE i przełącznikiem kierunku obrotów W 1, WU 1



TRE - Transformator 5-stopniowy (zał./wył., 5 prędkości obrotowych)  
 W 1 - Przełącznik kierunku obrotów (wywiew lub nawiew, zał./wył.), natynkowy  
 WU 1 - Przełącznik kierunku obrotów (wywiew lub nawiew, zał./wył.), podtynkowy  
 \* - przewód tylko dla żaluzji MK...

## MK 31

### ENR 20, ENR 25, ENR 31 z 5-stopniowym transformatorem TRE i łącznikiem prze- miennym

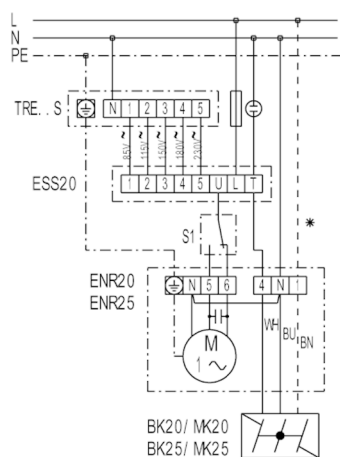


TRE - Transformator 5-stopniowy (zał./wył., 5 prędkości obrotowych)

S1 - Przełącznik kierunku obrotów (wywiew lub nawiew)

\* - przewód tylko dla żaluzji MK...

### ENR 20, ENR 25, ENR 31 z 5-stopniowym transformatorem TRE...S i 5-stopniowym przełącznikiem ESS 20



TRE - transformator 5-stopniowy, do montażu w szafach rozdzielczych

ESS 20 - przełącznik 5-stopniowy (zał./wył., 5 prędkości obrotowych)

S1 - Przełącznik kierunku obrotów (wywiew lub nawiew)

\* - przewód tylko dla żaluzji MK...