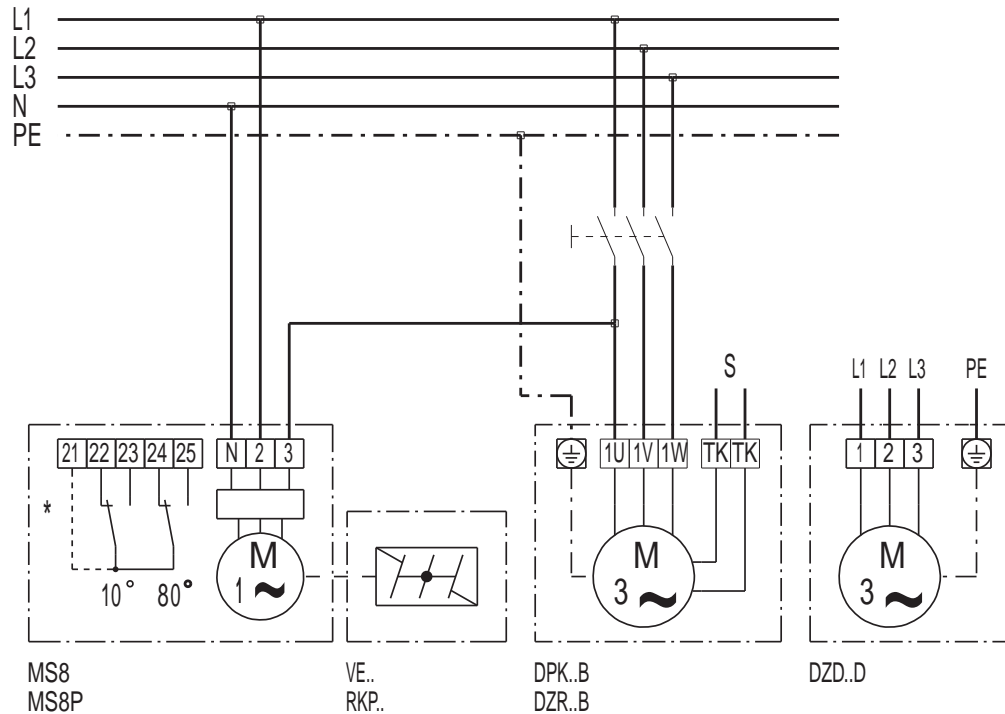


MS 8

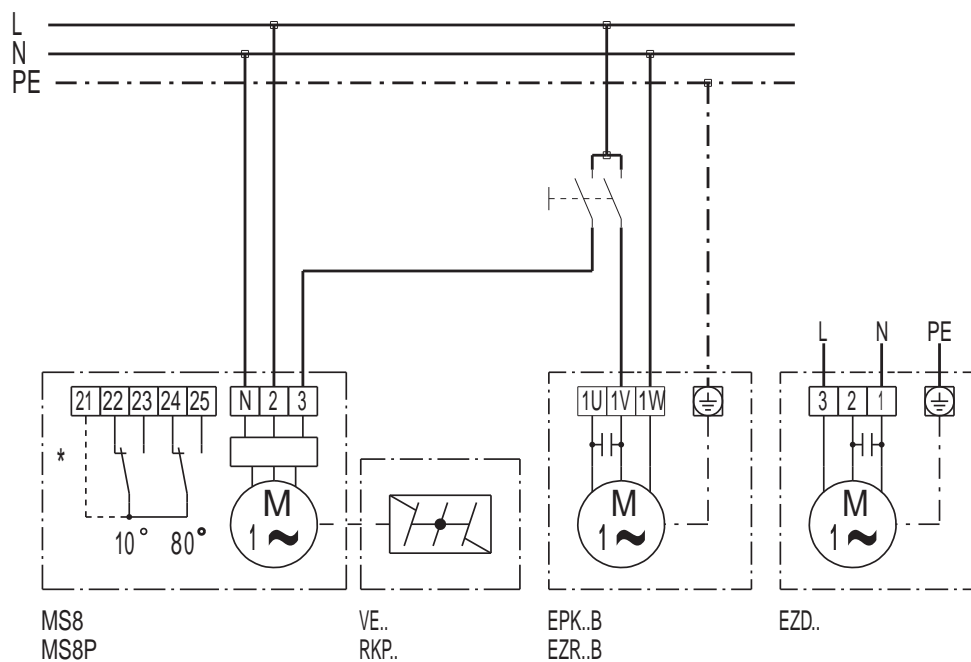
MS 8, MS 8 P z silnikiem na prąd zmienny trójfazowy



* wyłącznik krańcowy tylko w MS 8 P
S Obwód sterujący

MS 8

MS 8, MS 8 P z silnikiem jednofazowym



* wyłącznik krańcowy tylko w MS 8 P

