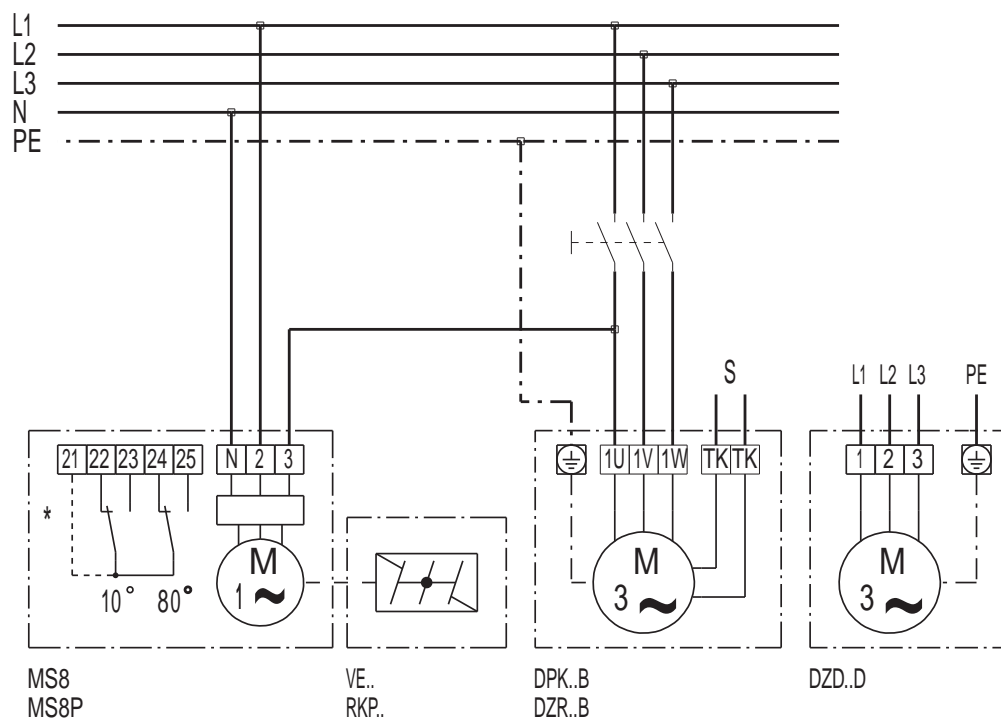


## MS 8 P

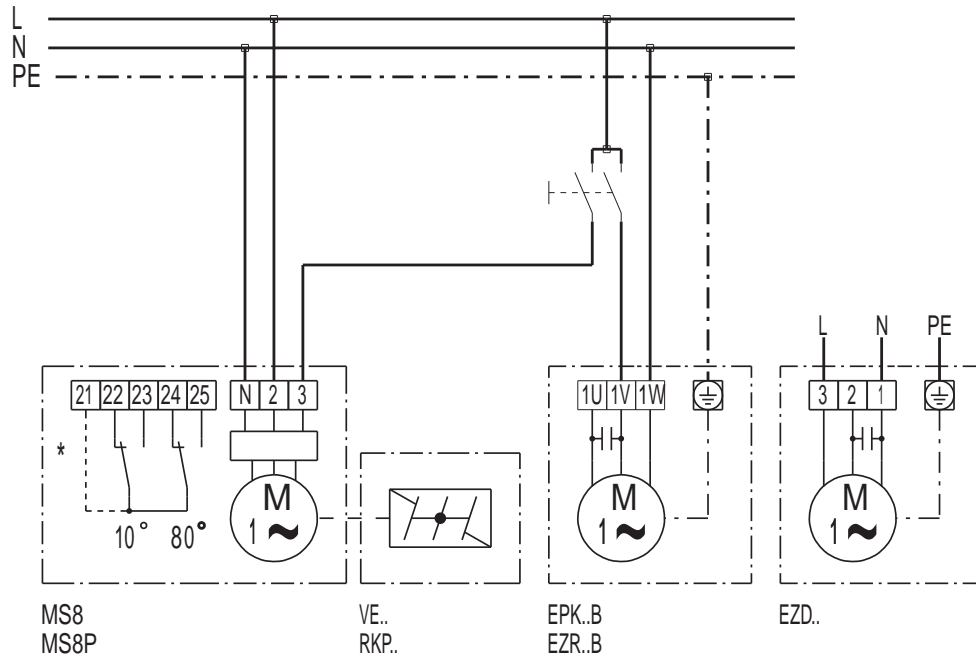
## MS 8, MS 8 P z silnikiem na prąd zmienny trójfazowy



\* wyłącznik krańcowy tylko w MS 8 P  
S Obwód sterujący

# MS 8 P

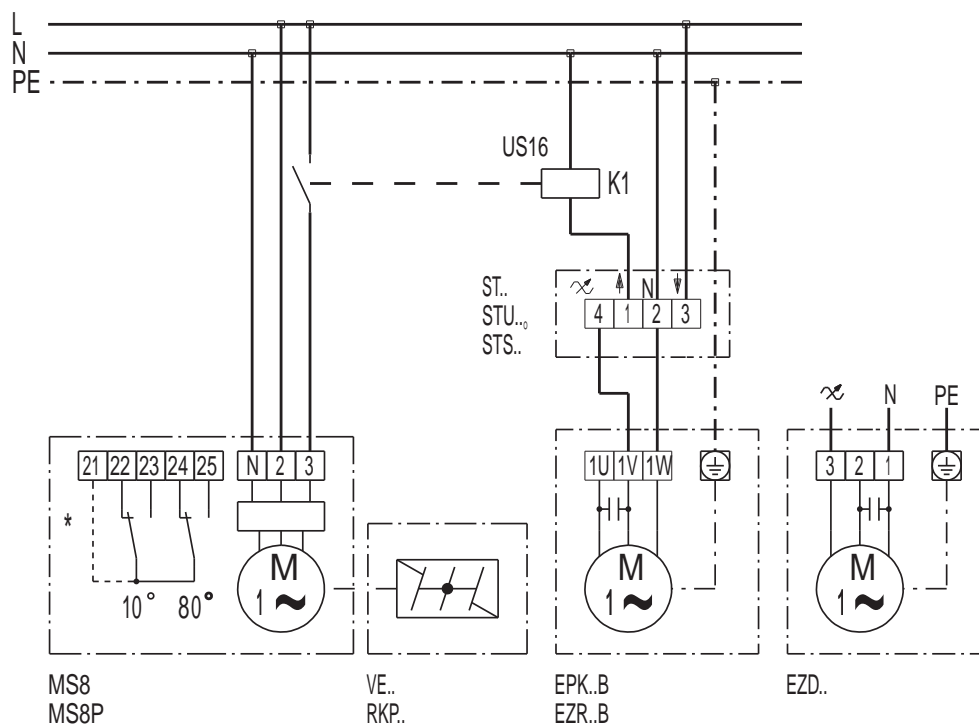
## MS 8, MS 8 P z silnikiem jednofazowym



\* wyłącznik krańcowy tylko w MS 8 P

## MS 8 P

## MS 8, MS 8 P z regulatorem obrotów



\* wyłącznik krańcowy tylko w MS 8 P