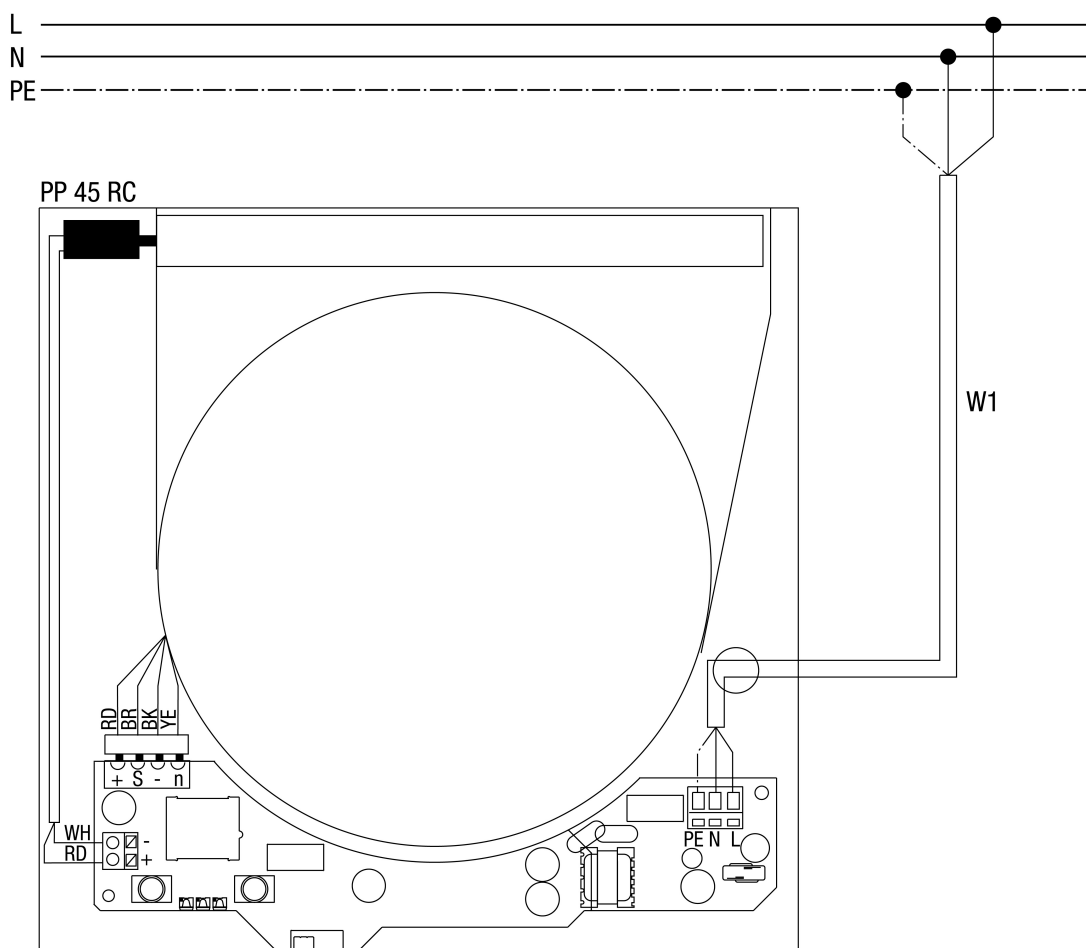


PP 45 RC



PP 45 RC - urządzenie wentylacyjne PP 45 RC

W1 - sieciowy przewód przyłączeniowy, maks. dopuszczalny przekrój przewodu = 1,5 mm². Zalecany typ przewodu: NYM-J 3x1,5 mm².