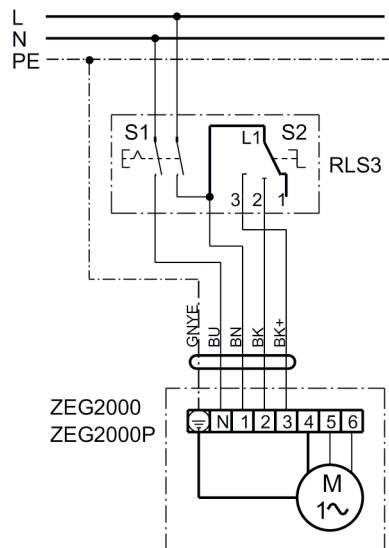


RLS 3

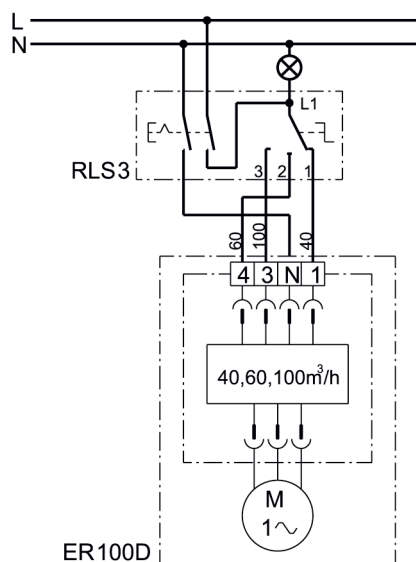
ZEG 2000 P z układem sterowania wentylacją pomieszczeń RLS 3



S1 - zał./wył.

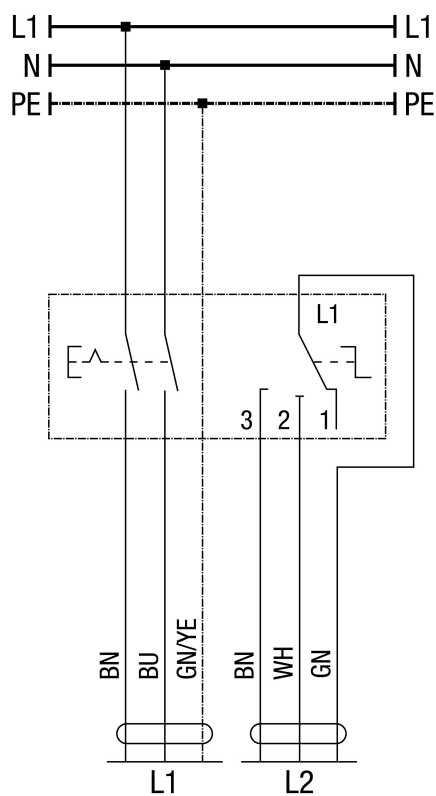
S2 - Niska, średnia, wysoka wydajność

ER 100 D z układem sterowania wentylacją pomieszczeń RLS 3



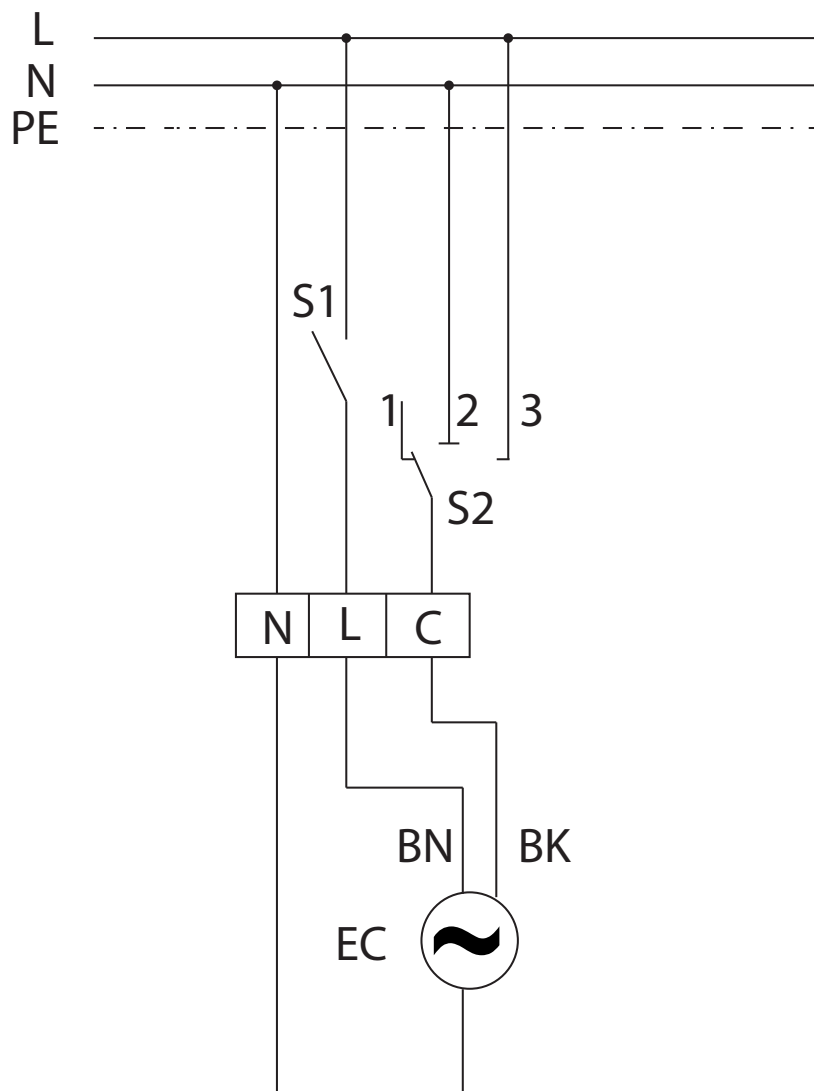
RLS 3 - Układ sterowania wentylacją pomieszczeń z pozycją zerową i włącznikiem oświetlenia pomieszczenia

RLS 3

WRG 180 EC / WRG 300 EC / WRG 400 EC z układem sterowania wentylacją pomieszczeń RLS 3

Zabezpieczenie zapewnia inwestor

RLS 3

**Układ sterowania wentylacją pomieszczeń RLS 3 dla wentylatora kanałowego HDR
EC**

S1 - Zał/Wył
S2 - przełącznik preselekcyjny dla stopni
