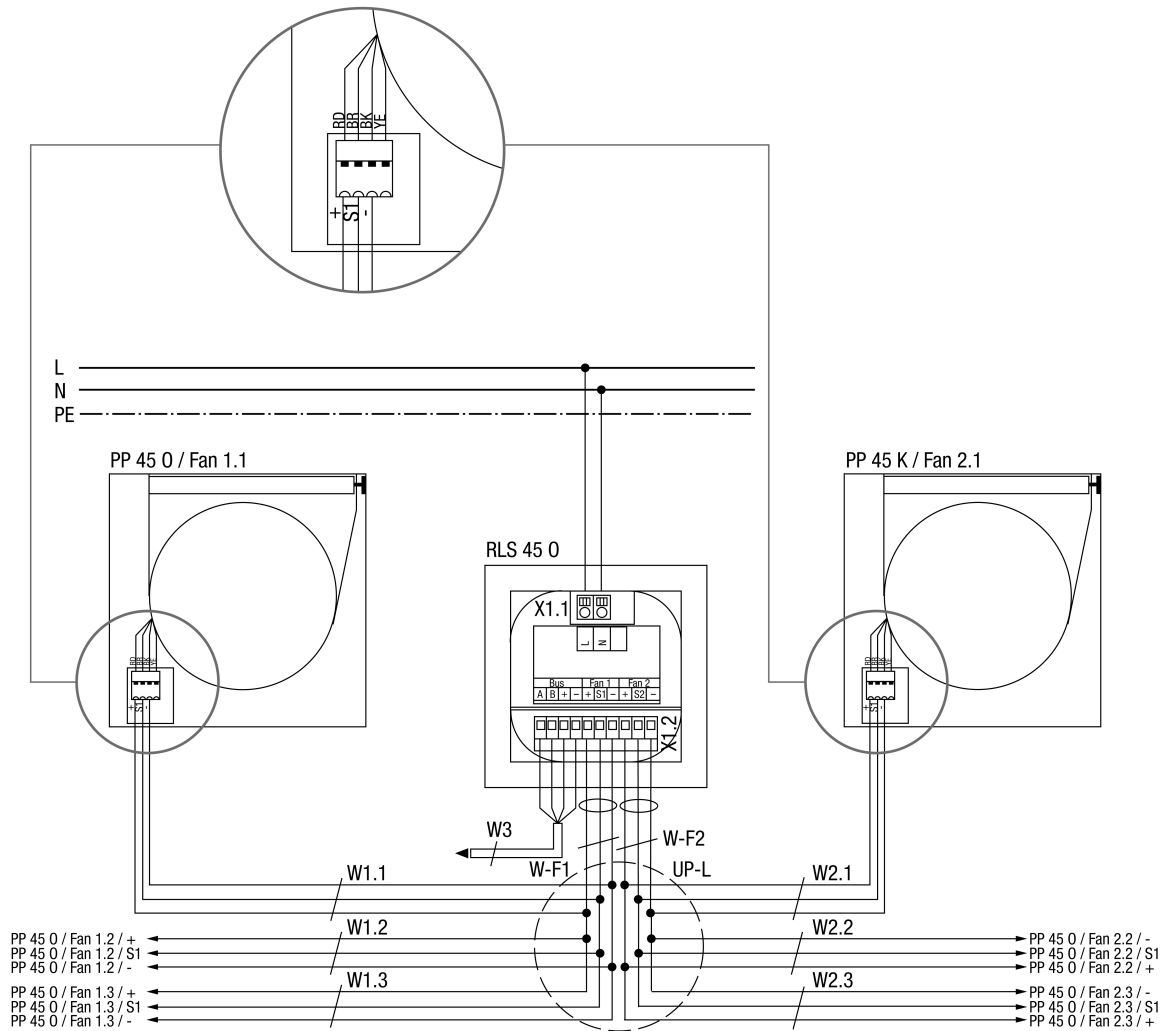


RLS 45 O



RLS 45 O

RLS 45 O - układ sterowania wentylacją pomieszczeń PushPull 45 Obiekt

PP 45 O - zespół wentylacyjny PushPull 45 Obiekt

Wentylator 1.1 - zespół wentylacyjny 1, para urządzeń 1

Wentylator 2.1 - zespół wentylacyjny 2, para urządzeń 1

Wentylator 1.2 - zespół wentylacyjny 1, para urządzeń 2

Wentylator 2.2 - zespół wentylacyjny 2, para urządzeń 2

Wentylator 1.3 - zespół wentylacyjny 1, para urządzeń 3

Wentylator 2.3 - zespół wentylacyjny 2, para urządzeń 3

UP-L - rozdzielacz podtynkowy, podłączenia zespołów wentylacyjnych, podłączenie wszystkich zespołów wentylacyjnych gwiazdździe do rozdzielacza

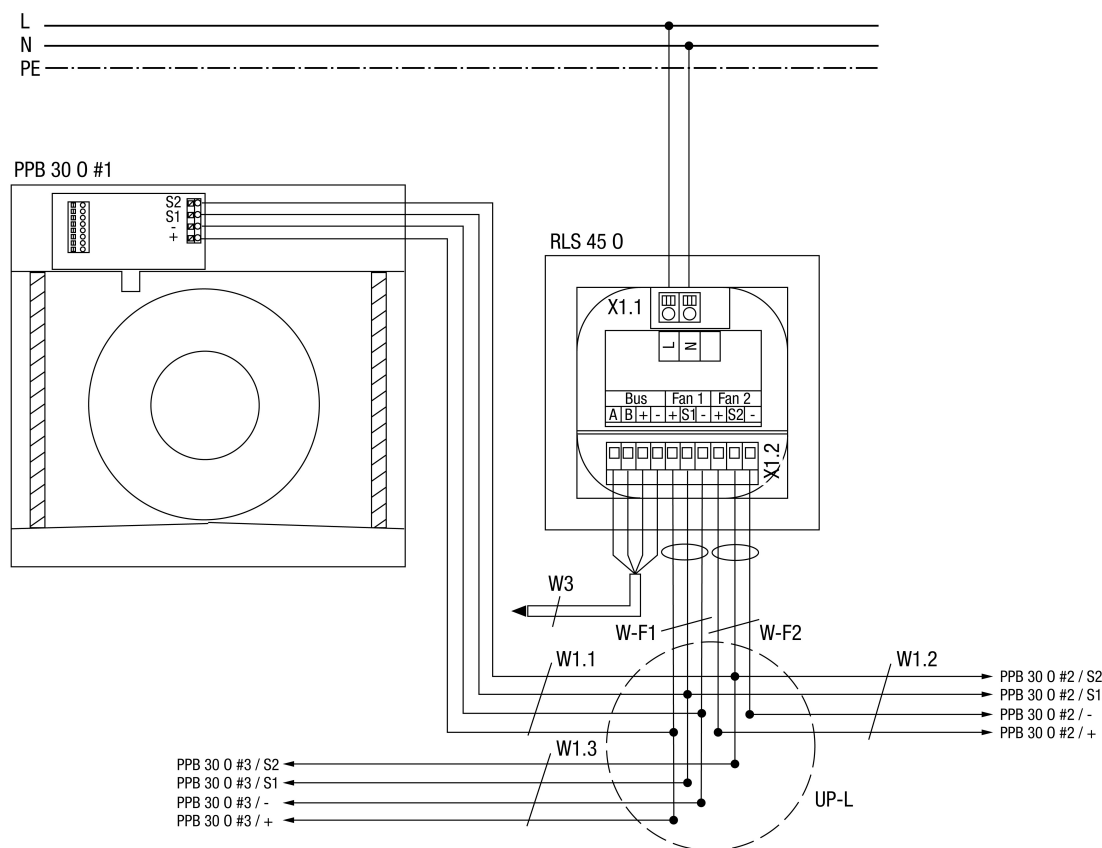
W-F1 - przewód sterowniczy wentylatora 1, zalecany przewód sterowniczy J-Y (ST) Y 2x2x0,8 mm. Maks. długość przewodu do rozdzielacza 4 m.

W-F2 - przewód sterowniczy wentylatora 2, zalecany przewód sterowniczy J-Y (ST) Y 2x2x0,8 mm. Maks. długość przewodu do rozdzielacza 4 m.

W1.X - przewód sterowniczy zespołu wentylacyjnego, zalecany przewód sterowniczy J-Y (ST) Y 2x2x0,8 mm. Maks. długość przewodu z rozdzielacza UP-L do zespołu wentylacyjnego PP 45 = 25 m.

W2.X - przewód sterowniczy zespołu wentylacyjnego, zalecany przewód sterowniczy J-Y (ST) Y 2x2x0,8 mm. Maks. długość przewodu z rozdzielacza UP-L do zespołu wentylacyjnego PP 45 = 25 m.

W3 - przewód przyłączeniowy magistrali (RS-485), zalecany przewód sterowniczy J-Y (ST) Y 2x2x0,8 mm. Maks. długość przewodu do czujników, RLS, LTs i modułu EnOcean ok. 100 m. Alternatywnie można również użyć tego przyłącza jako interfejsu magistrali Modbus RTU.



RLS 45 O - układ sterowania wentylacją pomieszczeń PushPull 45 Obiekt

PPB 30 O - zespół wentylacyjny PushPull Balance 30 Obiekt

X 1.1 - RLS - Zacisk przyłącza sieciowego

X 1.2 - RLS - Zacisk przyłącza wentylatora / magistrali

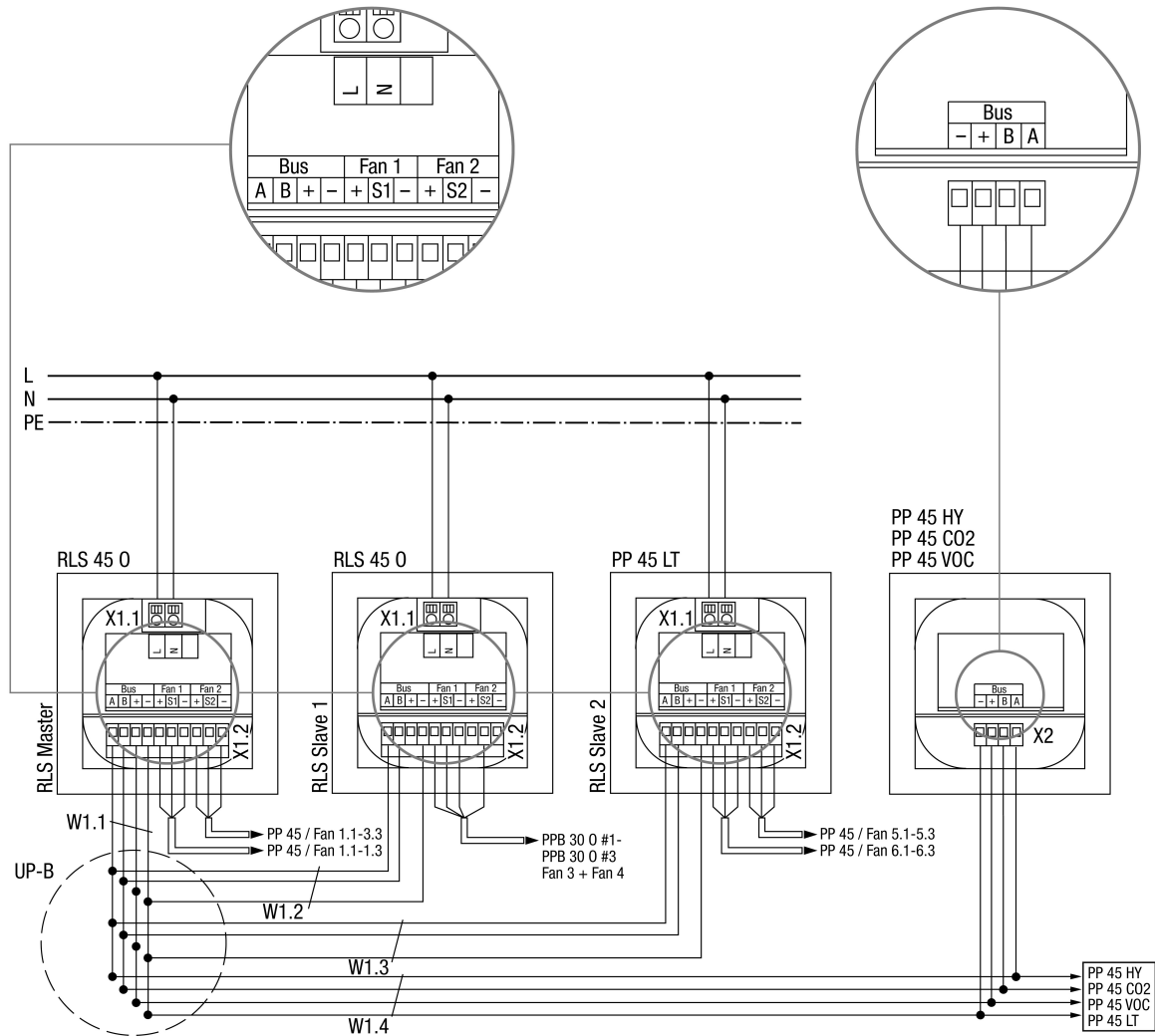
UP-L - rozdzielacz podtynkowy, podłączenia zespołów wentylacyjnych, podłączenie wszystkich zespołów wentylacyjnych gwiazdźście do rozdzielacza

W-F1 - przewód sterowniczy wentylatora 1, zalecany przewód sterowniczy J-Y (ST) Y 2x2x0,8 mm. Maks. długość przewodu do rozdzielacza 4 m.

W-F2 - przewód sterowniczy wentylatora 2, zalecany przewód sterowniczy J-Y (ST) Y 2x2x0,8 mm. Maks. długość przewodu do rozdzielacza 4 m.

W1.X - przewód sterowniczy zespołu wentylacyjnego, zalecany przewód sterowniczy J-Y (ST) Y 2x2x0,8 mm. Maks. długość przewodu z rozdzielacza UP-L do zespołu wentylacyjnego PP 45 = 25 m.

W3 - przewód przyłączeniowy magistrali (RS-485), zalecany przewód sterowniczy J-Y (ST) Y 2x2x0,8 mm. Maks. długość przewodu do czujników, RLS, LTs ok. 100 m. Alternatywnie można również użyć tego przyłącza jako interfejsu magistrali Modbus RTU.



RLS 45 O - układ sterowania wentylacją pomieszczeń 45 Obiekt

PP 45 LT - zasilacz PP 45

PP 45 HY - czujnik wilgotności PP 45 do montażu podtynkowego

PP 45 CO2 - czujnik CO2 PP 45 do montażu podtynkowego

PP 45 VOC - czujnik VOC PP 45 do montażu podtynkowego

Wentylator 1.1-1.3 - zespół wentylacyjny 1 i 3 do urządzenia nadrzędnego (master) RLS

Wentylator 2.1-2.3 - zespół wentylacyjny 2 i 4 do urządzenia nadrzędnego (master) RLS

Wentylator 3 + 4 G1-3 - zespół wentylacyjny 6,7,8 do urządzenia podrzędnego (slave) 1 RLS

Wentylator 5.1-5.3 - zespół wentylacyjny 9,11,13 do urządzenia podrzędnego (slave) 2 RLS

Wentylator 6.1-6.3 - zespół wentylacyjny 10,12,14 do urządzenia podrzędnego (slave) 2 RLS

UP-B - podtynkowy rozdzielacz magistrali, podłączenie RLS, LT, EO i czujników przy użyciu interfejsu magistrali RS-485

W1.X - przewód przyłączeniowy magistrali (RS-485), zalecany przewód sterowniczy J-Y(ST)Y 2x2x0,8 mm. Maks. długość przewodu do czujników, RLS, LTs i modułu EnOcean ok. 100 m. Alternatywnie można również użyć tego przyłącza jako interfejsu magistrali Modbus RTU.