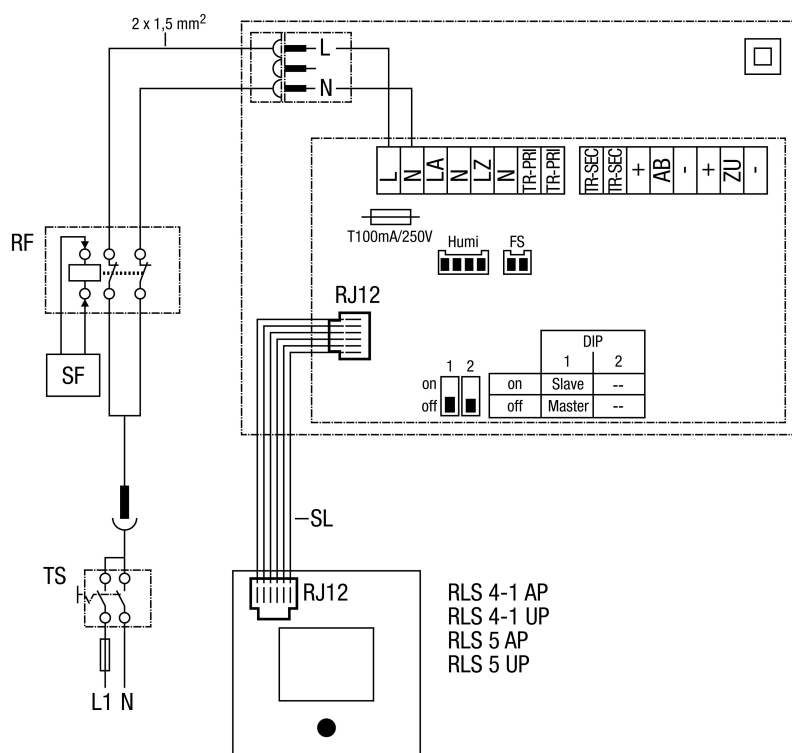


RLS 5 AP

Zestaw do montażu końcowego WRG 35-1-SE z układem sterowania wentylacją pomieszczenia RLS 4-1 lub RLS 5



RF - W przypadku palenisk czerpiących powietrze z pomieszczenia do wykonania przez inwestora

SF - Sygnał paleniska

TS - Odłącznik w obiekcie, przełącznik on/off, VDE 0700 T1 7.12.2

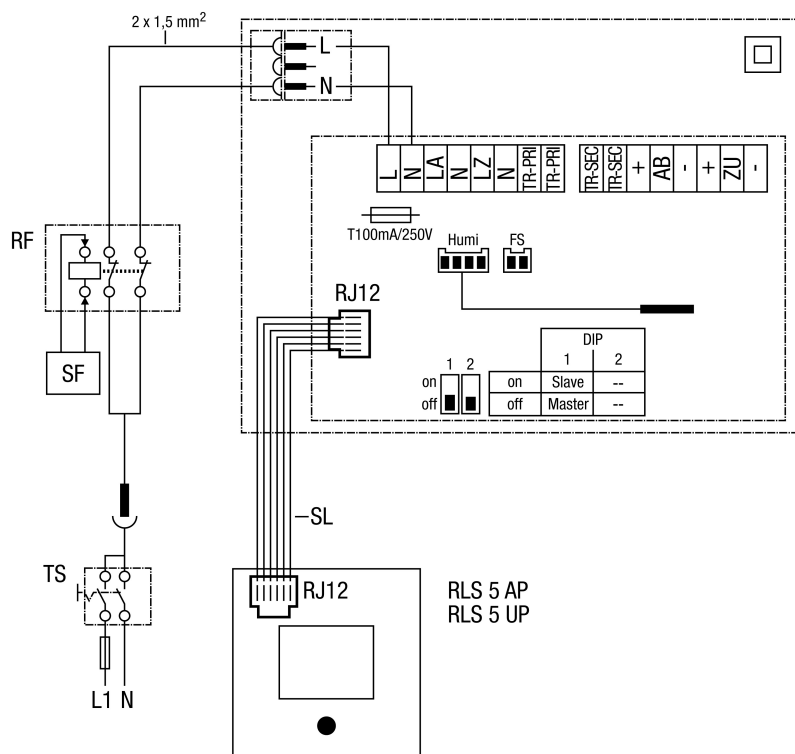
SL - 6-żyłowy przewód sterowniczy

Humi - Czujnik wilgotności, podłączony tylko w przypadku zestawu do montażu końcowego WRG 35H-SE

FS - Czujnik przeciwarzamrożeniowy, wyposażenie specjalne

RLS 5 AP

Zestaw do montażu końcowego WRG 35H-SE z układem sterowania wentylacją pomieszczeń RLS 5



- RF - W przypadku palenisk czerpiących powietrze z pomieszczenia do wykonania przez inwestora
 SF - Sygnał paleniska
 TS - Odłącznik w obiekcie, przełącznik on/off, VDE 0700 T1 7.12.2
 SL - 6-żyłowy przewód sterowniczy
 Humi - Czujnik wilgotności
 FS - Czujnik przeciwarzamrozeniowy, wyposażenie specjalne