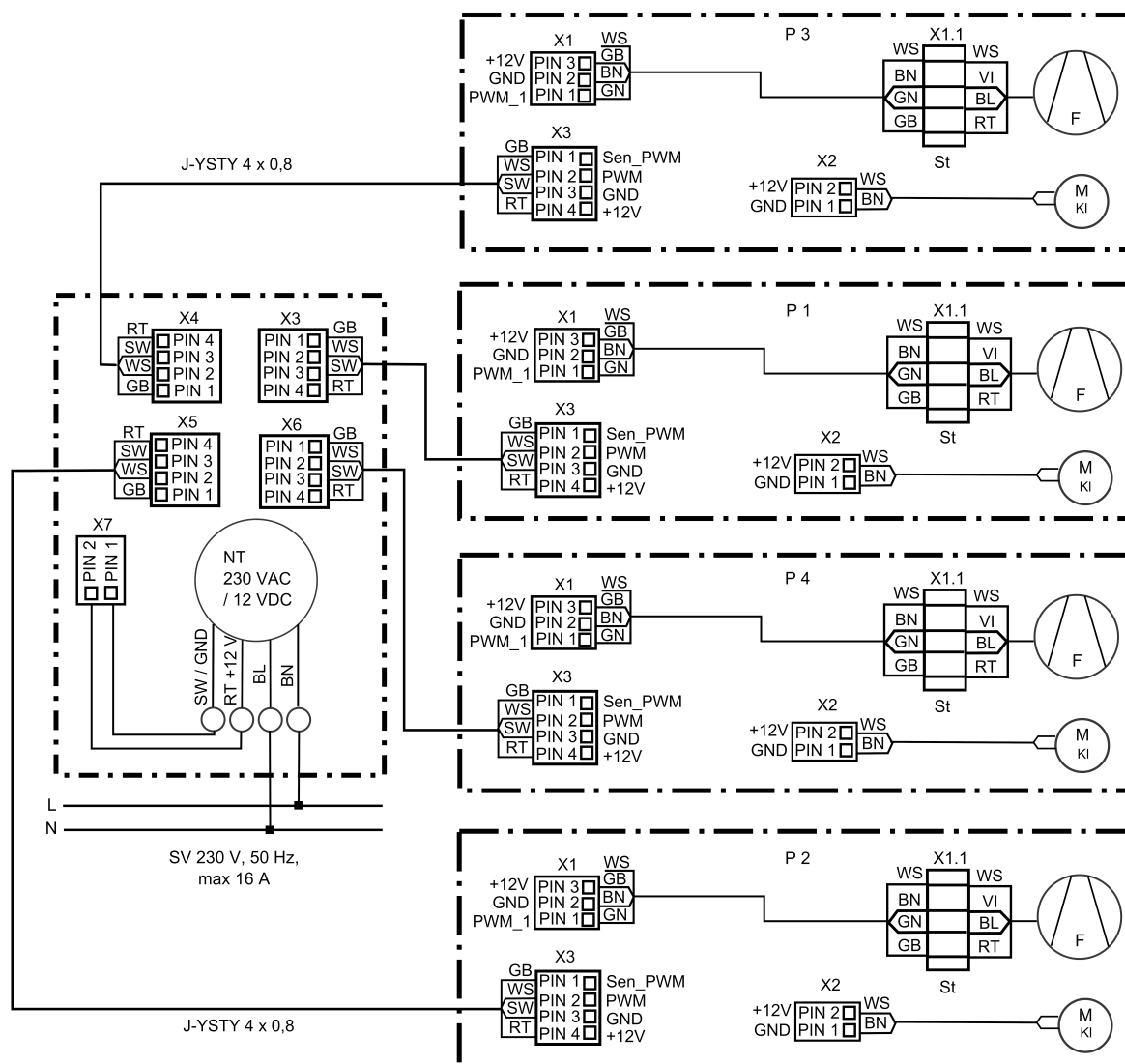


RLS PP-K

Podłączenie kilku urządzeń PushPull do jednego układu sterowania wentylacją pomieszczeń



- P - urządzenie PushPull
- F - wentylator
- KI - kłapa
- St - wtyczka
- NT - zasilacz
- SV - zasilanie energią elektryczną