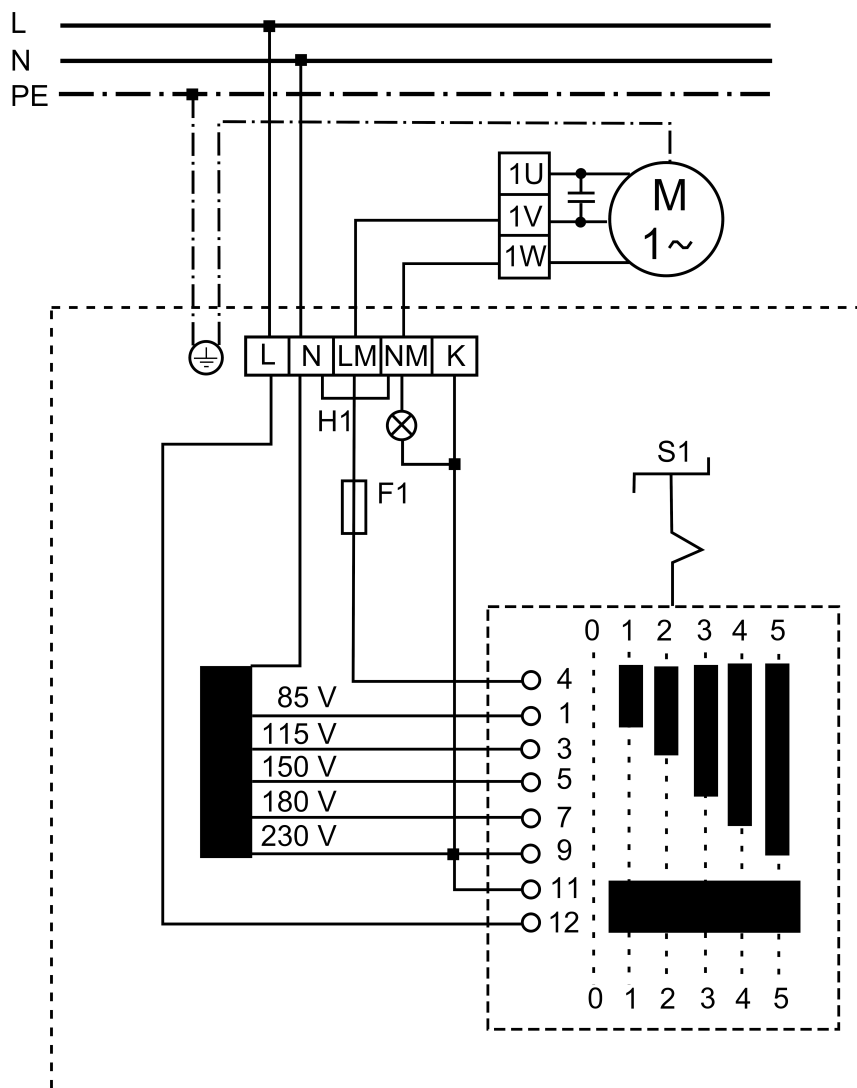


TRE 0,4-2



- H1 - Praca (zielona)
 S1 - Przełącznik: Włącz/Wyłącz
 M1 - Silnik wentylatora
 K - Przyłącze dla żaluzji zewnętrznej