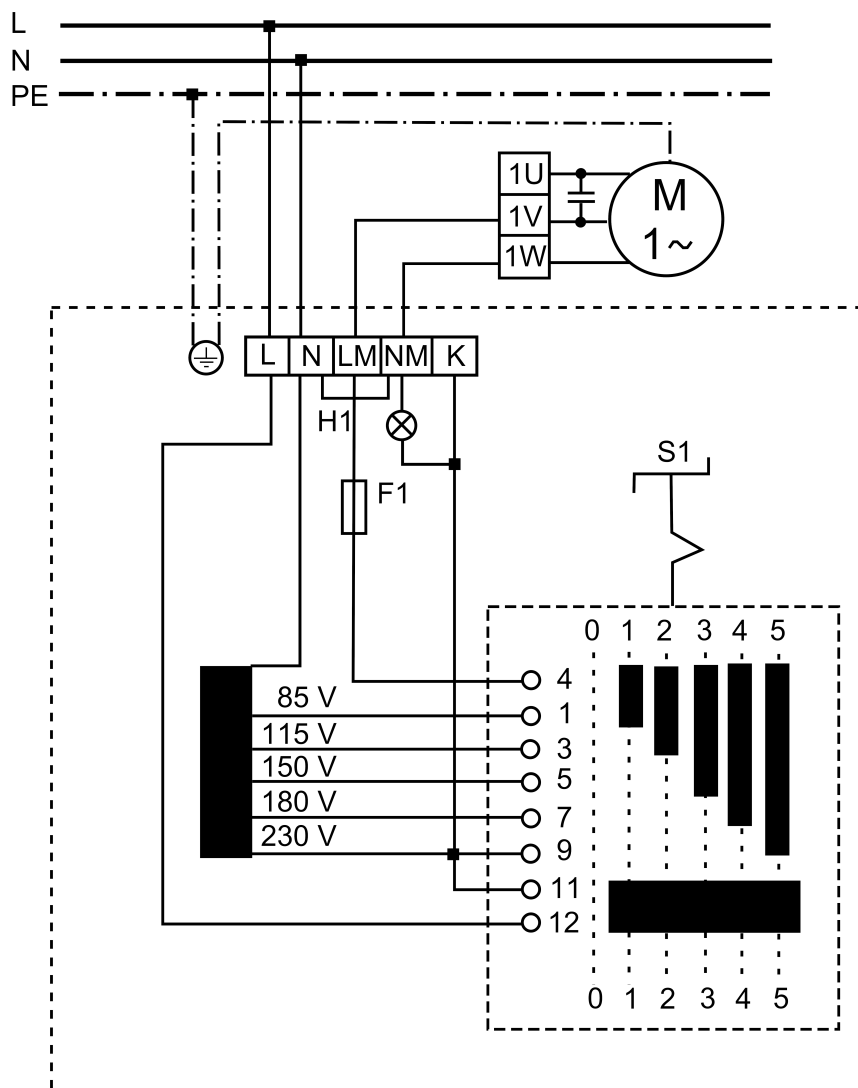


## TRE 0,6-2



- H1 - Praca (zielona)  
 S1 - Przełącznik: Włącz/Wyłącz  
 M1 - Silnik wentylatora  
 K - Przyłącze dla żaluzji zewnętrznej