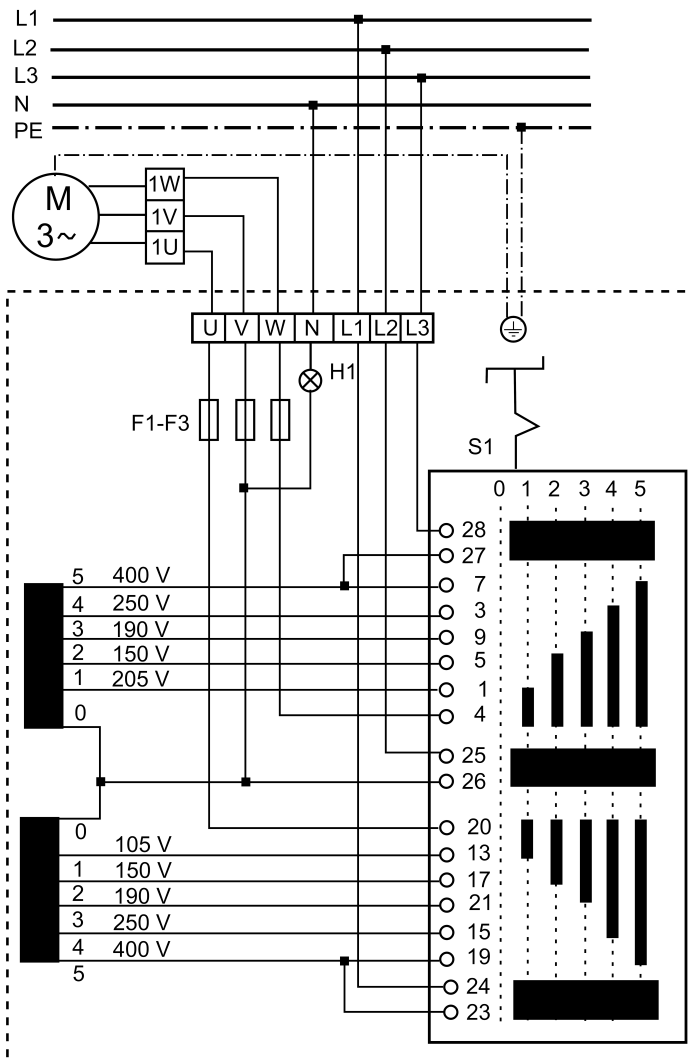


TR 0,8-2



H1 - Praca (zielona)

S1 - Przełącznik: Włącz/Wyłącz

M1 - Silnik wentylatora (silnik prądu trójfazowego)