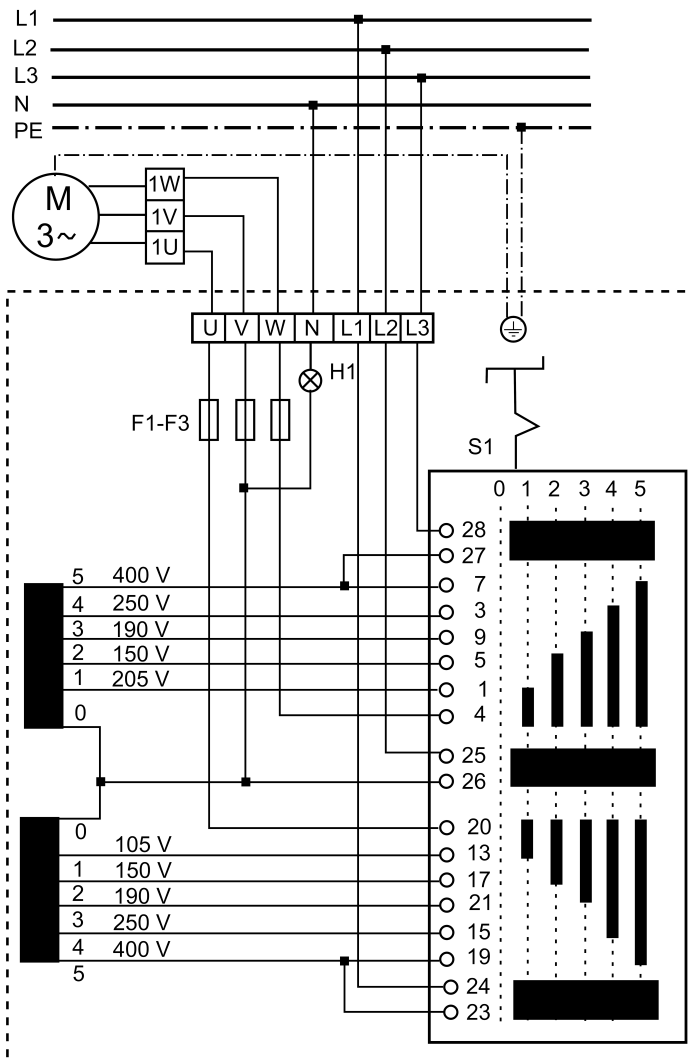


## TR 6,6-2



- H1 - Praca (zielona)  
 S1 - Przełącznik: Włącz/Wyłącz  
 M1 - Silnik wentylatora (silnik prądu trójfazowego)