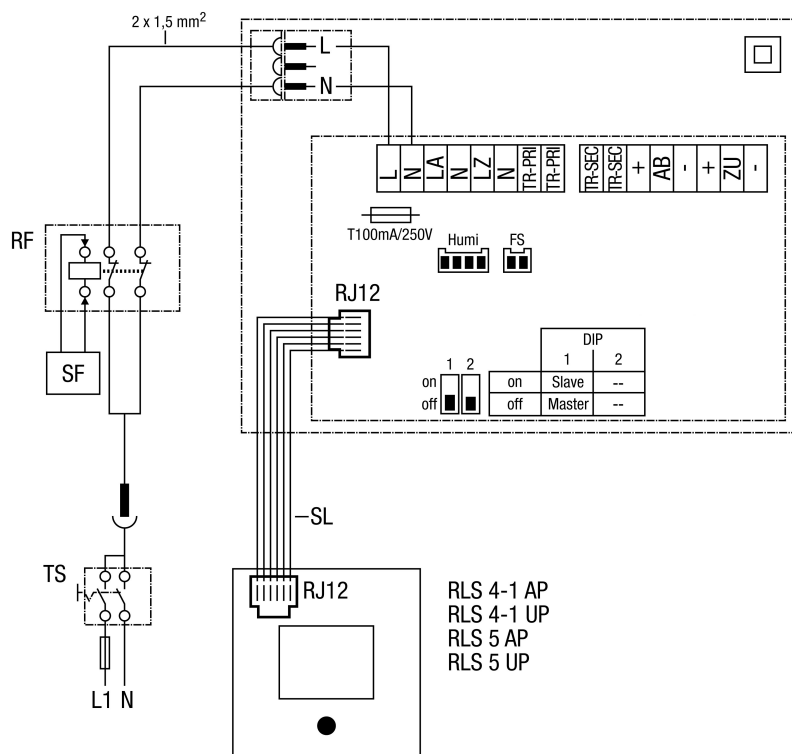


WRG 35-1-SE

Zestaw do montażu końcowego WRG 35-1-SE z układem sterowania wentylacją pomieszczenia RLS 4-1 lub RLS 5



RF - W przypadku palenisk czerpiących powietrze z pomieszczenia do wykonania przez inwestora

SF - Sygnał paleniska

TS - Odłącznik w obiekcie, przełącznik on/off, VDE 0700 T1 7.12.2

SL - 6-żyłowy przewód sterowniczy

Humi - Czujnik wilgotności, podłączony tylko w przypadku zestawu do montażu końcowego WRG 35H-SE

FS - Czujnik przeciwarzamrożeniowy, wyposażenie specjalne