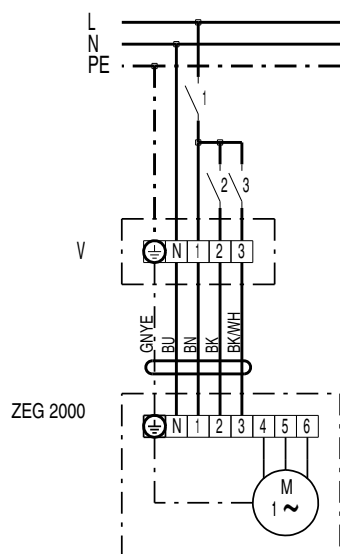


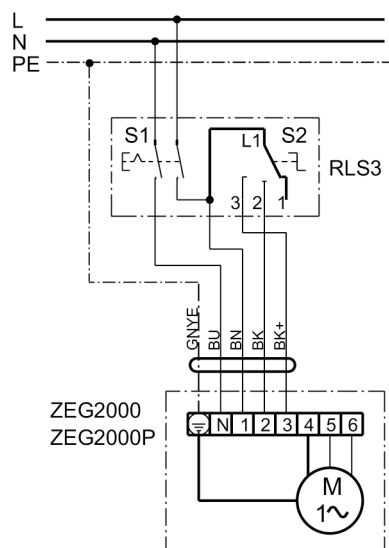
ZEG 2000

ZEG 2000



1 = niska wydajność
 2 = średnia wydajność
 3 = wysoka wydajność
 Rozdzielacz V (zapewnia inwestor)

ZEG 2000 z układem sterowania wentylacją pomieszczeń RLS 3



S1 - Zał/Wył
 S2 - Niska, średnia, wysoka wydajność