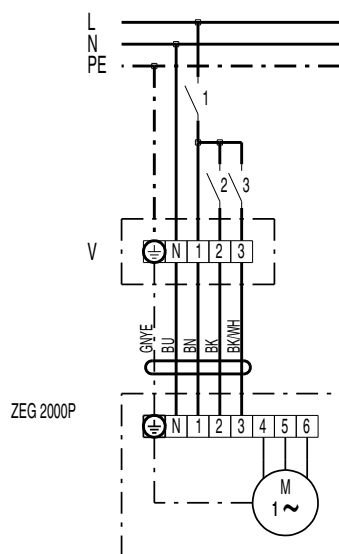


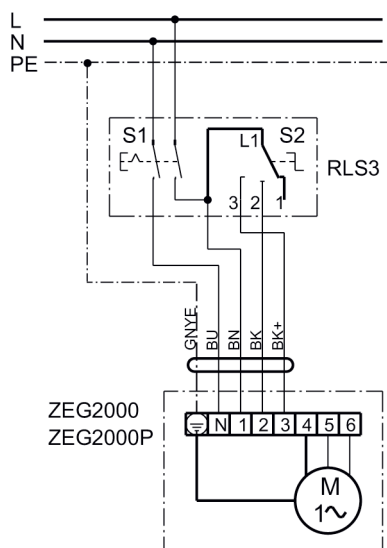
ZEG 2000 P

ZEG 2000 P



- 1 = niska wydajność
 2 = średnia wydajność
 3 = wysoka wydajność
 Rozdzielacz V (zapewnia inwestor)

ZEG 2000 P z układem sterowania wentylacją pomieszczeń RLS 3



- S1 - zał./wył.
 S2 - Niska, średnia, wysoka wydajność