

ABS 125-80



Краткая информация

Детали отведения с переходниками 45° с роликовым кольцевым уплотнением для спирально-навивных труб, DN 125 / 80

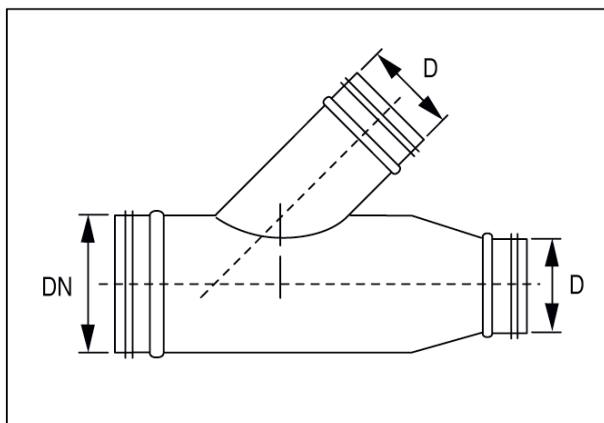
Номер артикула

0055.0426

Технические данные

Вид монтажа	Скрытый монтаж
Температура окружающей среды	60 °C
Упаковочный комплект	1 штук
Ассортимент	К
GTIN (EAN)	4012799554264

Габаритный чертеж [mm]



DN	D
125	80