

# ABS 160-125



## Краткая информация

Детали отведения с переходниками 45° с роликовым кольцевым уплотнением для спирально-навивных труб, DN 160 / 125

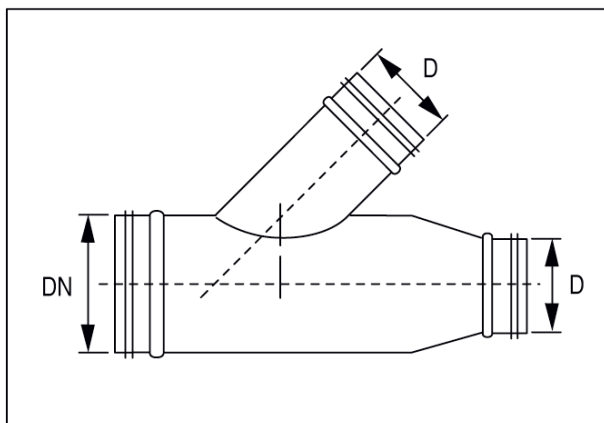
Номер артикула

0055.0430

## Технические данные

Вид монтажа	Скрытый монтаж
Температура окружающей среды	60 °C
Упаковочный комплект	1 штук
Ассортимент	К
GTIN (EAN)	4012799554301

## Габаритный чертеж [mm]



DN	D
160	125