

ABZ 180-100



Краткая информация

Детали ответвления 45° с роликовым кольцевым уплотнением для спирально-навивных труб, DN 180 / 100

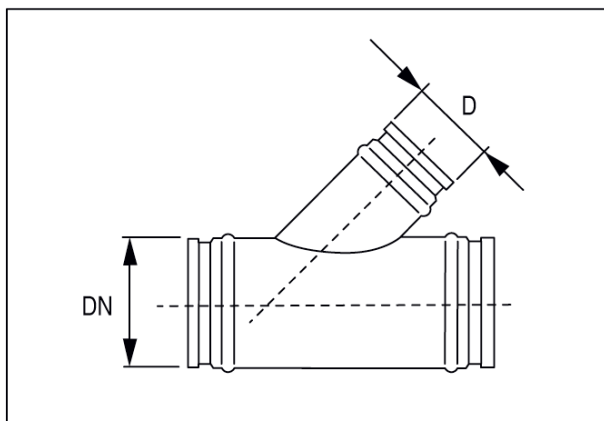
Номер артикула

0055.0404

Технические данные

Вид монтажа	Скрытый монтаж
Температура окружающей среды	60 °C
Упаковочный комплект	1 штук
Ассортимент	К
GTIN (EAN)	4012799554042

Габаритный чертеж [мм]



DN	D
180	100