

ADI 100



Краткая информация

Всасывающее сопло с малой турбулентностью, листовая сталь, DN 1000

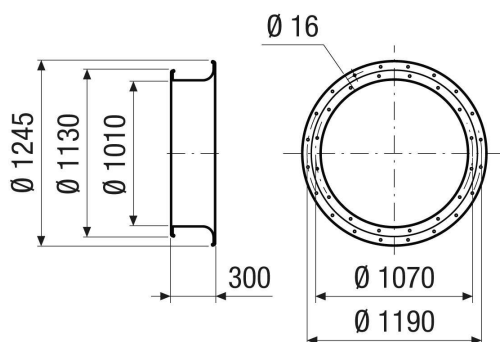
Номер артикула

0073.0238

Технические данные

Направление воздуха	Приточная и вытяжная вентиляция
Материал	Листовая сталь
Цвет	серебряный
Вес	33,3 kg
Масса с упаковкой	33,3 kg
Подходит для номинального диаметра	1.000 mm
Ширина	1.245 mm
Высота	1.245 mm
Глубина	300 mm
Ширина с упаковкой	1.245 mm
Высота с упаковкой	1.245 mm
Глубина с упаковкой	300 mm
Упаковочный комплект	1 штук
Ассортимент	C
GTIN (EAN)	4012799732389

Габаритный чертеж [mm]



ИЗДЕЛИЕ ТЕХНИЧЕСКИЙ ПАСПОРТ

ADI 100

