

# ADI 125



## Краткая информация

Всасывающее сопло с малой турбулентностью, листовая сталь, DN 1250

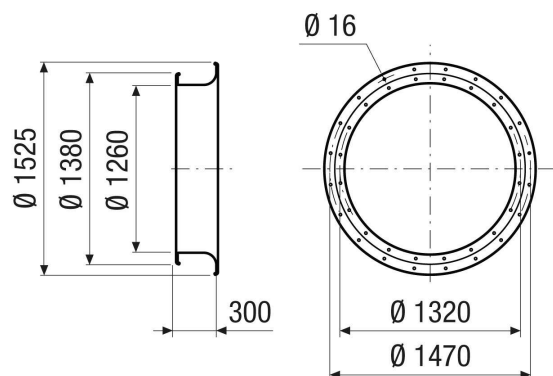
Номер артикула

0073.0240

## Технические данные

Направление воздуха	Приточная и вытяжная вентиляция
Материал	Листовая сталь
Цвет	серебряный
Вес	42,5 kg
Масса с упаковкой	42,5 kg
Подходит для номинального диаметра	1.250 mm
Ширина	1.525 mm
Высота	1.525 mm
Глубина	300 mm
Ширина с упаковкой	1.525 mm
Высота с упаковкой	1.525 mm
Глубина с упаковкой	300 mm
Упаковочный комплект	1 штук
Ассортимент	C
GTIN (EAN)	4012799732402

## Габаритный чертеж [mm]



ИЗДЕЛИЕ ТЕХНИЧЕСКИЙ ПАСПОРТ

ADI 125

