

ADI 80



Краткая информация

Всасывающее сопло с малой турбулентностью, листовая сталь, DN 800

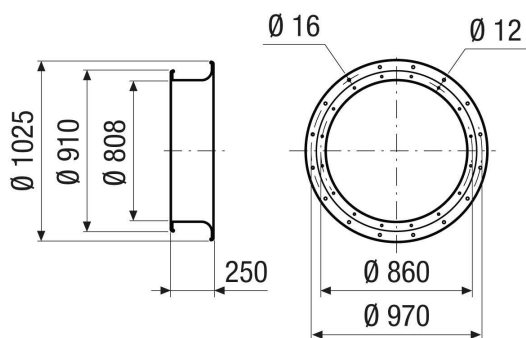
Номер артикула

0073.0236

Технические данные

Направление воздуха	Приточная и вытяжная вентиляция
Материал	Листовая сталь
Цвет	серебряный
Вес	15,2 kg
Масса с упаковкой	15,2 kg
Подходит для номинального диаметра	800 mm
Ширина	1.025 mm
Высота	1.025 mm
Глубина	250 mm
Ширина с упаковкой	1.025 mm
Высота с упаковкой	1.025 mm
Глубина с упаковкой	250 mm
Упаковочный комплект	1 штук
Ассортимент	C
GTIN (EAN)	4012799732365

Габаритный чертеж [mm]



ИЗДЕЛИЕ ТЕХНИЧЕСКИЙ ПАСПОРТ

ADI 80

