

# ADI 90



## Краткая информация

Всасывающее сопло с малой турбулентностью, листовая сталь, DN 900

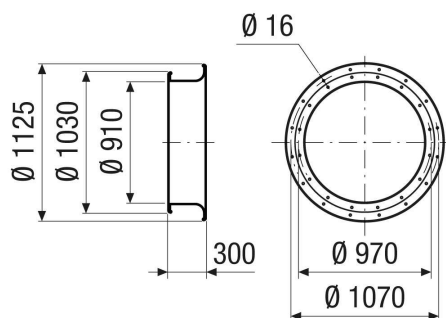
Номер артикула

0073.0237

## Технические данные

Направление воздуха	Приточная и вытяжная вентиляция
Материал	Листовая сталь
Цвет	серебряный
Вес	29,4 kg
Масса с упаковкой	29,4 kg
Подходит для номинального диаметра	900 mm
Ширина	1.125 mm
Высота	1.125 mm
Глубина	300 mm
Ширина с упаковкой	1.125 mm
Высота с упаковкой	1.125 mm
Глубина с упаковкой	300 mm
Упаковочный комплект	1 штук
Ассортимент	C
GTIN (EAN)	4012799732372

## Габаритный чертеж [mm]



ИЗДЕЛИЕ ТЕХНИЧЕСКИЙ ПАСПОРТ

ADI 90

