

## AE 16



## Краткая информация

Электрически управляемая лицевая заслонка, пластмасса, DN 150, цвет обычный белый

Номер артикула

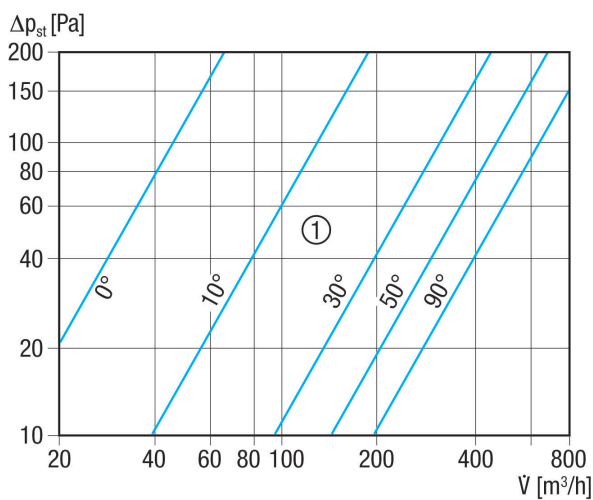
0151.0302

## Технические данные

Направление воздуха	Приточная и вытяжная вентиляция
Вид напряжения	Однофазный ток
Напряжение питания	230 V
Сетевая частота	50 Hz
Потребляемая мощность	10 W
$I_{\text{макс}}$	0,04 A
Степень защиты	IP 20
Монтаж	внутри
Место установки	Стена / Потолок
Позиция	вертикальный / горизонтальный
Материал	Пластмасса
Цвет	обычный белый - типа RAL 9016
Вес	0,285 kg
Масса с упаковкой	0,44 kg
Вид заслонки	электрический
Подходит для номинального диаметра	150 mm
Ширина	202 mm
Высота	202 mm
Глубина	60 mm
Ширина с упаковкой	228 mm
Высота с упаковкой	220 mm
Глубина с упаковкой	85 mm
Температура окружающей среды	40 °C
Упаковочный комплект	1 штук
Ассортимент	A
GTIN (EAN)	4012799513025

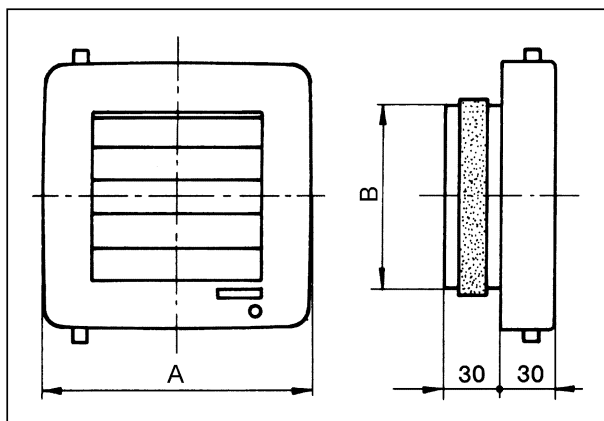
# AE 16

## Характеристика Графические характеристики AE 16



① Угол открытия пластинок

## Габаритный чертеж [mm]



A	B
202	148