

# АКЕ 150



## Краткая информация

Автоматическое удаление влаги из подвала, DN 150, объемный расход 250 м³/ч

## Примеры применения

Подвал или подвальное помещение, Помещение для домашнего хозяйства, Помещение для сушки, Помещение для стирки и сушки белья

Номер артикула

0084.0099

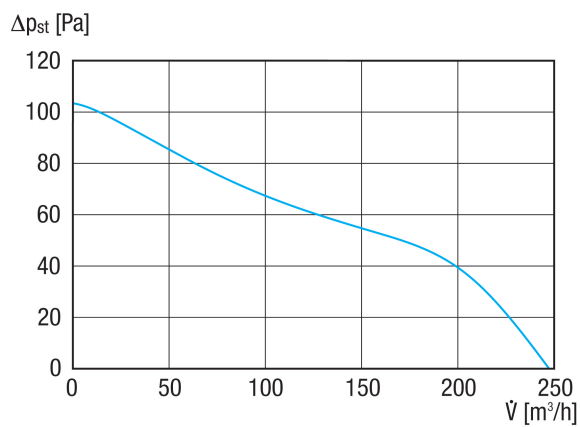
## Технические данные

Объемный расход	250 м³/ч
Скорость вращения	2.189 1/min
Регулируемая скорость вращения	–
Возможность реверса	–
SEC average	-24,48 kWh/(m²*a)
Вид напряжения	Однофазный ток
Напряжение питания	230 V
Сетевая частота	50 Hz
Номинальная мощность	19 W
Потребление мощности в режиме ожидания	2 Вт
I <sub>макс</sub>	0,09 А
Степень защиты	IP X4
Подключение к сети	5 x 1,5 мм²
Место установки	Стена
Вид монтажа	Настенный монтаж
Позиция	произвольно
Материал	Пластмасса
Цвет	обычный белый - типа RAL 9016
Вес	1,8 kg
Масса с упаковкой	2,37 kg
Заслонка	нет
Номинальный диаметр	150 mm
Длина кабеля	1 m
Ширина	228 mm
Высота	228 mm
Глубина	178,3 mm
Ширина с упаковкой	303 mm
Высота с упаковкой	273 mm
Глубина с упаковкой	303 mm

## АКЕ 150

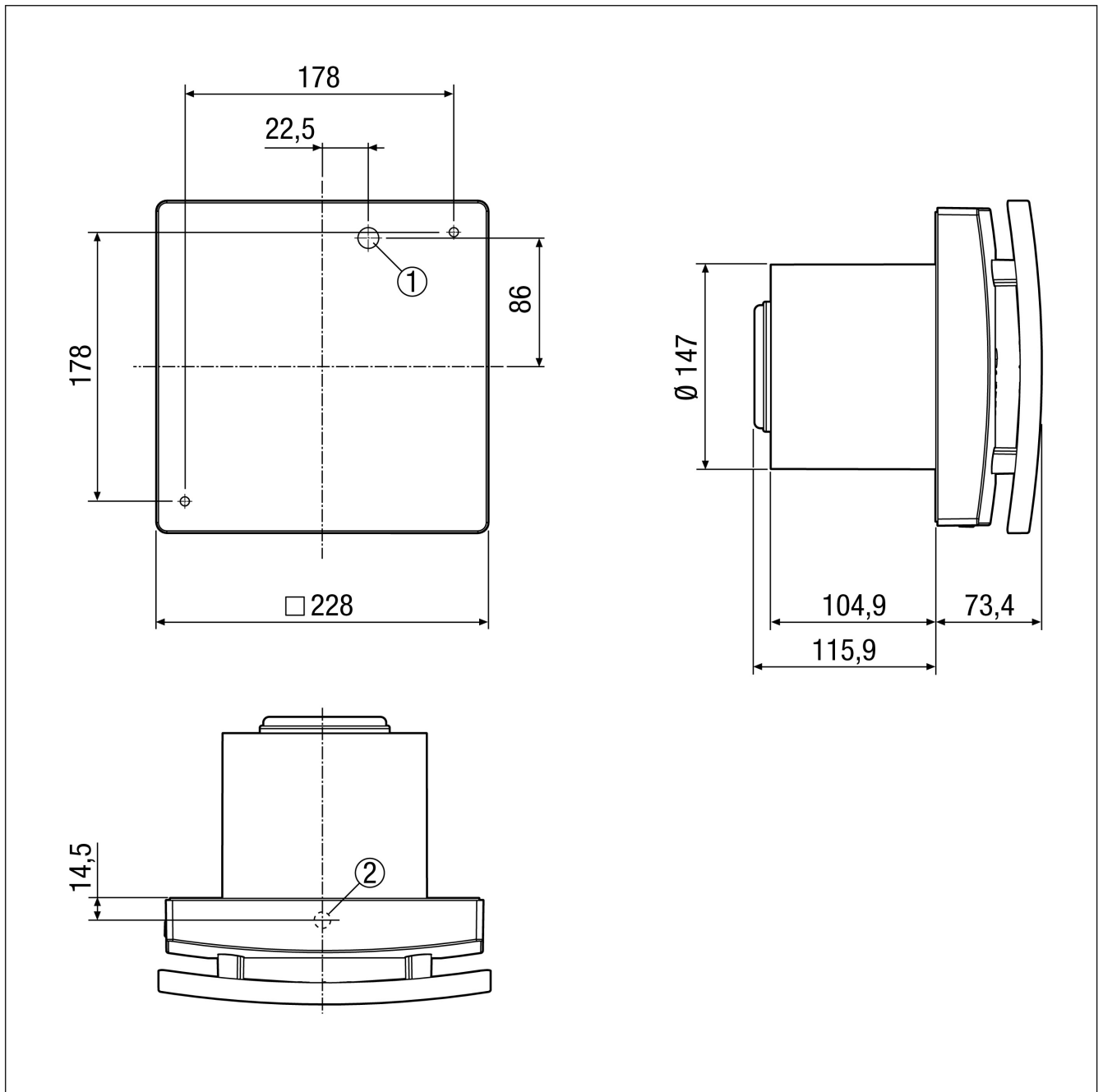
Толщина стены	макс. 0,85 м (если длина 1 м кабеля недостаточна, следует заказать кабель датчика 6 м)
Температура транспортирующей среды при $I_{\text{Max}}$	40 °С
Уровень звукового давления	40 dB(A) (Расстояние 3 м, предпосылки свободного пространства)
Упаковочный комплект	1 штук
Ассортимент	А
GTIN (EAN)	4012799840992

## Характеристика



# АКЕ 150

Габаритный чертеж [mm]



- ① Кабельный ввод для скрытого монтажа соединений
- ② Кабельный ввод для настенного монтажа соединений

# АКЕ 150

Габаритный чертеж [mm]

