

AKL 100



Краткая информация

Запорный клапан с роликовым кольцевым уплотнением для спирально-навивных труб, DN 100

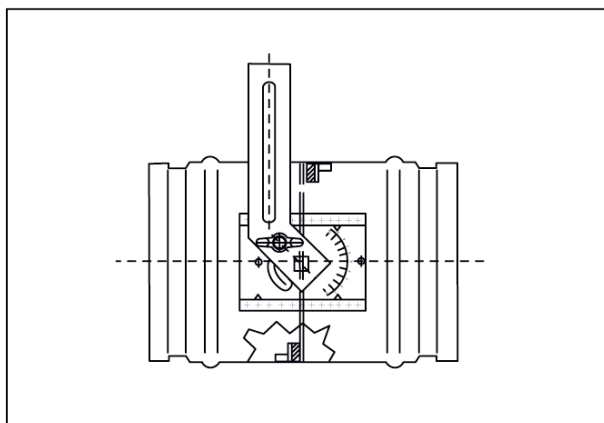
Номер артикула

0092.0420

Технические данные

Вид монтажа	Скрытый монтаж
Температура окружающей среды	60 °C
Упаковочный комплект	1 штук
Ассортимент	К
GTIN (EAN)	4012799924203

Габаритный чертеж [mm]



DN

100