

AKL 150



Краткая информация

Запорный клапан с роликовым кольцевым уплотнением для спирально-навивных труб, DN 150

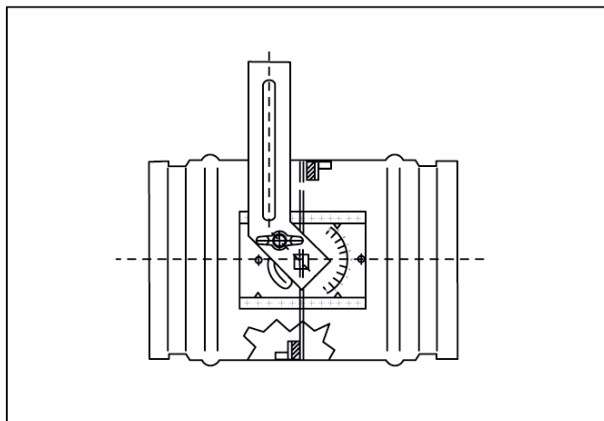
Номер артикула

0092.0422

Технические данные

Вид монтажа	Скрытый монтаж
Температура окружающей среды	60 °C
Упаковочный комплект	1 штук
Ассортимент	К
GTIN (EAN)	4012799924227

Габаритный чертеж [мм]



DN

150