

# AKL 180



## Краткая информация

Запорный клапан с роликовым кольцевым уплотнением для спирально-навивных труб, DN 180

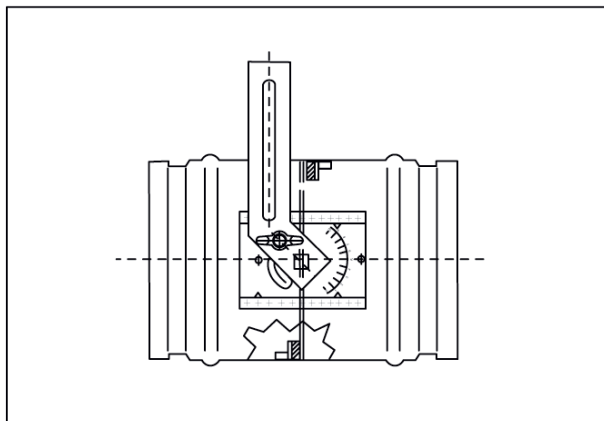
Номер артикула

0092.0424

## Технические данные

Вид монтажа	Скрытый монтаж
Температура окружающей среды	60 °C
Упаковочный комплект	1 штук
Ассортимент	К
GTIN (EAN)	4012799924241

## Габаритный чертеж [mm]



DN

180