

# ALD 125



## Краткая информация

Шумоглушающий проход наружного воздуха для децентрализованной приточной вентиляции жилья с ручной заслонкой и пластмассовой наружной решеткой, DN 125

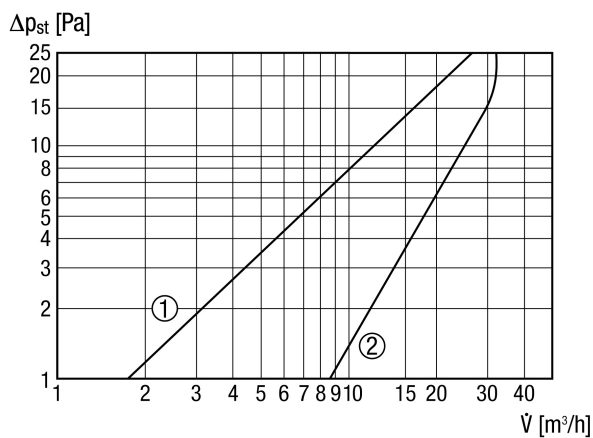
Номер артикула 0152.0067

## Технические данные

Направление воздуха	Приточная вентиляция
Макс. объемный расход	30 м³/ч
Место установки	Стена
Материал решётки	Пластмасса
Материал корпуса	Пластмасса
Цвет	чисто белый - типа RAL 9010
Вес	1,09 kg
Масса с упаковкой	1,35 kg
Вид фильтра	Пылевой фильтр
Класс фильтра	ISO Coarse 30 % (G2)
Вид заслонки	ручной, с фиксацией
Номинальный диаметр	125 mm
Ширина	159 mm
Высота	159 mm
Глубина	572 mm
Ширина с упаковкой	170 mm
Высота с упаковкой	180 mm
Глубина с упаковкой	590 mm
Температура окружающей среды	60 °C
Оценённая по нормам макс. разность нормативного звукового давления между элементами $D_{n,w}$	47 dB
Упаковочный комплект	1 штук
Ассортимент	B
GTIN (EAN)	4012799520672

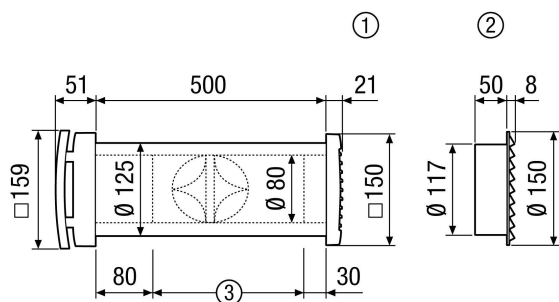
# ALD 125

## Характеристика Потери давления



- ① Фильтр пыли G3
- ② Фильтр пыли G2

## Габаритный чертеж [mm]



- ① Прямоугольная пластмассовая наружная решетка ALD 125
- ② Круглая наружная решетка из нержавеющей стали ALD 125 VA
- ③ При необходимости укоротить в соответствии с толщиной стены