

ALD 12 SVA



Краткая информация

Шумоглушающий проход наружного воздуха для децентрализованной приточной вентиляции жилья, плавная регулировка, вид заслонки – ручной, цвет чисто белый, DN 125

Номер артикула

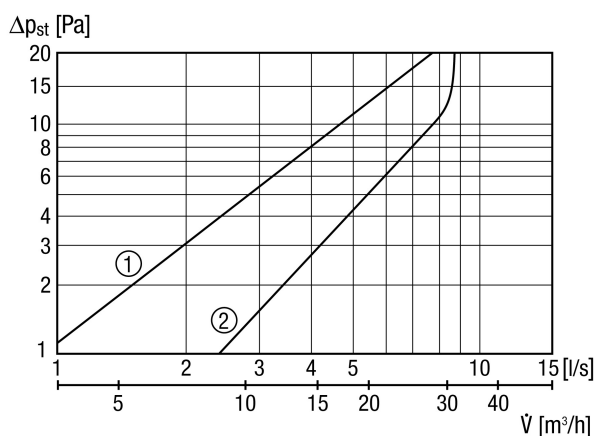
0152.0053

Технические данные

Направление воздуха	Приточная вентиляция
Макс. объемный расход	30 м³/ч
Место установки	Стена
Материал решётки	Пластмасса (внутренняя решётка) / Нержавеющая сталь (наружная решётка)
Материал корпуса	Пластмасса
Цвет	чисто белый - типа RAL 9010
Вес	1 kg
Масса с упаковкой	1,3 kg
Вид фильтра	Пылевой фильтр
Класс фильтра	G2
Вид заслонки	ручное
Номинальный диаметр	125 mm
Ширина с упаковкой	585 mm
Высота с упаковкой	180 mm
Глубина с упаковкой	160 mm
Температура окружающей среды	60 °C
Оценённая по нормам макс. разность нормативного звукового давления между элементами $D_{n,w}$	51 dB
Упаковочный комплект	1 штук
Ассортимент	B
GTIN (EAN)	4012799520535

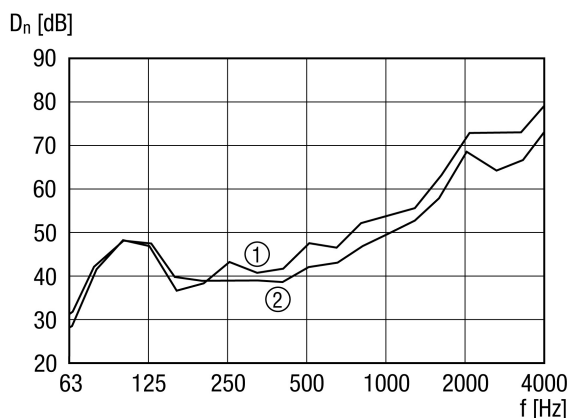
ALD 12 SVA

Характеристика Потери давления



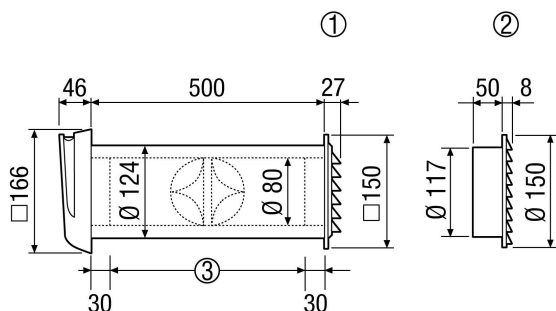
- ① Фильтр пыли G3
- ② Фильтр пыли G2

Характеристика



- ① Разность нормативного звукового давления при толщине стены 500 мм
- ② Разность нормативного звукового давления при толщине стены 400 мм

Габаритный чертеж [mm]



- ① Прямоугольная пластмассовая наружная решетка ALD 12 S
- ② Круглая наружная решетка из нержавеющей стали ALD 12 SVA
- ③ При необходимости укоротить в соответствии с толщиной стены